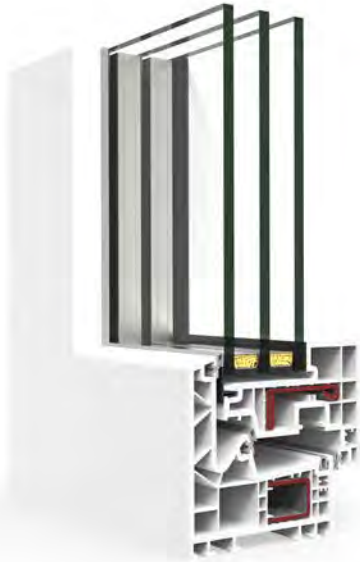


PVC LA MEJOR ELECCIÓN

VENTANAS DE PVC EN EXCLUSIVA PARA EL SECTOR INDUSTRIAL



SABEMOS QUE LO URGENTE NO PUEDE ESPERAR

BLANCO Y ROBLE DORADO 5 DÍAS FRANCO DE FÁBRICA



PVC la mejor elección

SABEMOS QUE LO URGENTE NO PUEDE ESPERAR

BLANCO Y ROBLE DORADO 5 DÍAS FRANCO DE FÁBRICA



PROTECCIÓN FRENTE A LOS AGENTES ATMOSFÉRICOS (CONFORT)

Todos los sistemas de cerramiento CORTIZO son testados en el Laboratorio de Ensayos de su Centro Tecnológico para garantizar las mejores prestaciones de estanqueidad al agua, permeabilidad al aire y resistencia al viento, avaladas éstas por los máximos resultados en sus clasificaciones de ensayos.

AISLAMIENTO TÉRMICO (EFICIENCIA ENERGÉTICA)

La eficiencia energética en las edificaciones constituye hoy en día una exigencia, tanto para el colectivo de arquitectos, como para el cliente final concienciado de la importancia del ahorro en calefacción y aire acondicionado. CORTIZO responde a estas demandas con sistemas para todas las zonas climáticas con un elevado coeficiente de aislamiento para asegurar el confort de la vivienda.

AISLAMIENTO ACÚSTICO (SILENCIO)

Para que la vivienda se convierta en un espacio privado, íntimo y exento de contaminación acústica exterior, CORTIZO ha diseñado sus sistemas de cerramiento con todas las novedades tecnológicas necesarias para asegurar la tranquilidad interior y el descanso.

ESTÉTICA DE VANGUARDIA (DISEÑO)

Creamos ventanas y fachadas a la medida de cada proyecto. Creatividad para responder estética y funcionalmente a cada exigencia. Respuesta estética a las necesidades técnicas. Creatividad al servicio de entornos habitables y de calidad.

MÁXIMAS GARANTÍAS

CLASE A - PAREDES PRINCIPALES

ESPESOR DE 3 mm

CLASE S - ZONAS CLIMÁTICAS / 7 PARTES DE DIÓXIDO DE TITANIO

RESISTENCIA MÁXIMA A LA INCIDENCIA SOLAR

CLASE II - RESISTENCIA AL IMPACTO

DUREZA MÁXIMA DEL PERFIL



EFICIENCIA ENERGÉTICA

Coefficiente de transmisión térmica
 U_w desde 0,71 (W/m²K)
 Consultar tipología, dimensión y vidrio

CTE- Apto para zonas climáticas*:
α A B C D E
 * En función de la transmitancia del vidrio

AISLAMIENTO ACÚSTICO

Máximo acristalamiento: **46,5 mm**
 Máximo aislamiento acústico: **Rw = 46 dB**

CATEGORÍAS ALCANZADAS EN BANCO DE ENSAYOS

Protección frente a los agentes atmosféricos
 Permeabilidad al aire (UNE-EN 12207):
 Estanqueidad al agua (UNE-EN 12208):
 Resistencia al viento (UNE-EN 12210):

Clase 4
Clase E2250
Clase C5

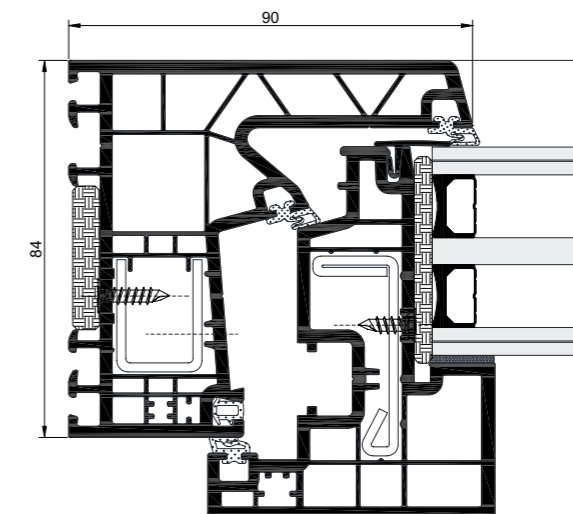
Ensayo de referencia ventana 1,23 x 1,48 m / 2 hojas.

SECCIONES	Marco 84 mm Hoja 84 mm	JUNTAS	Triple junta de PVC
CLASIFICACIÓN	Espesores de perfil Clase A ≥ 2,8 mm Clima Clima Severo Impacto Clase II	POSIBILIDADES DE APERTURA	
DIMENSIONES	Ancho (L) = 400-1400 mm Alto (H) = 450-2500 mm Ventana	INTERIOR	Practicable, oscilo-batiente, y abatible.
PESO MÁXIMO/ HOJA	Ventana 130 Kg Balconera 130 Kg	ACABADOS	Posibilidad bicolor Blanco Color Imitación madera

Consultar peso y dimensiones máximas según tipología.



La versión A 84 Hoja Oculta Passivhaus, cuyo valor de transmitancia U_w parte de 0,71 W/m²K, alcanza las especificaciones de la categoría warm-temperate, indicada en la geografía europea.



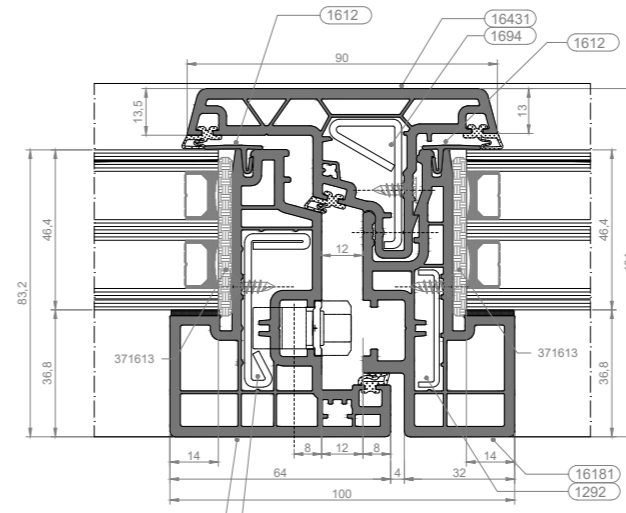
RENDER
A84 PASSIVHAUS - PVC
 (HOJA OCULTA)



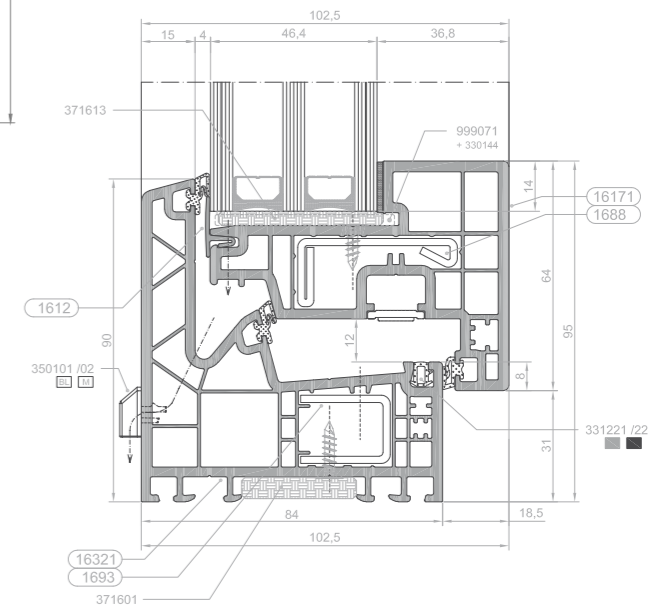
La versión A 84 Hoja Oculta Passivhaus, cuyo valor de transmitancia U_w parte de $0,71 \text{ W/m}^2\text{K}$, alcanza las especificaciones de la categoría warm-temperate, indicada en la geografía europea.



NUDOS CONSTRUCTIVOS
A84 PASSIVHAUS - PVC
 (HOJA OCULTA)



NUDO CENTRAL



NUDO INFERIOR

ESTÉTICA INTERIOR Y EXTERIOR

- Estética recta interior-exterior
- Acabados: blanco, color, bicolor, imitación madera
- Sección vista de 90 mm

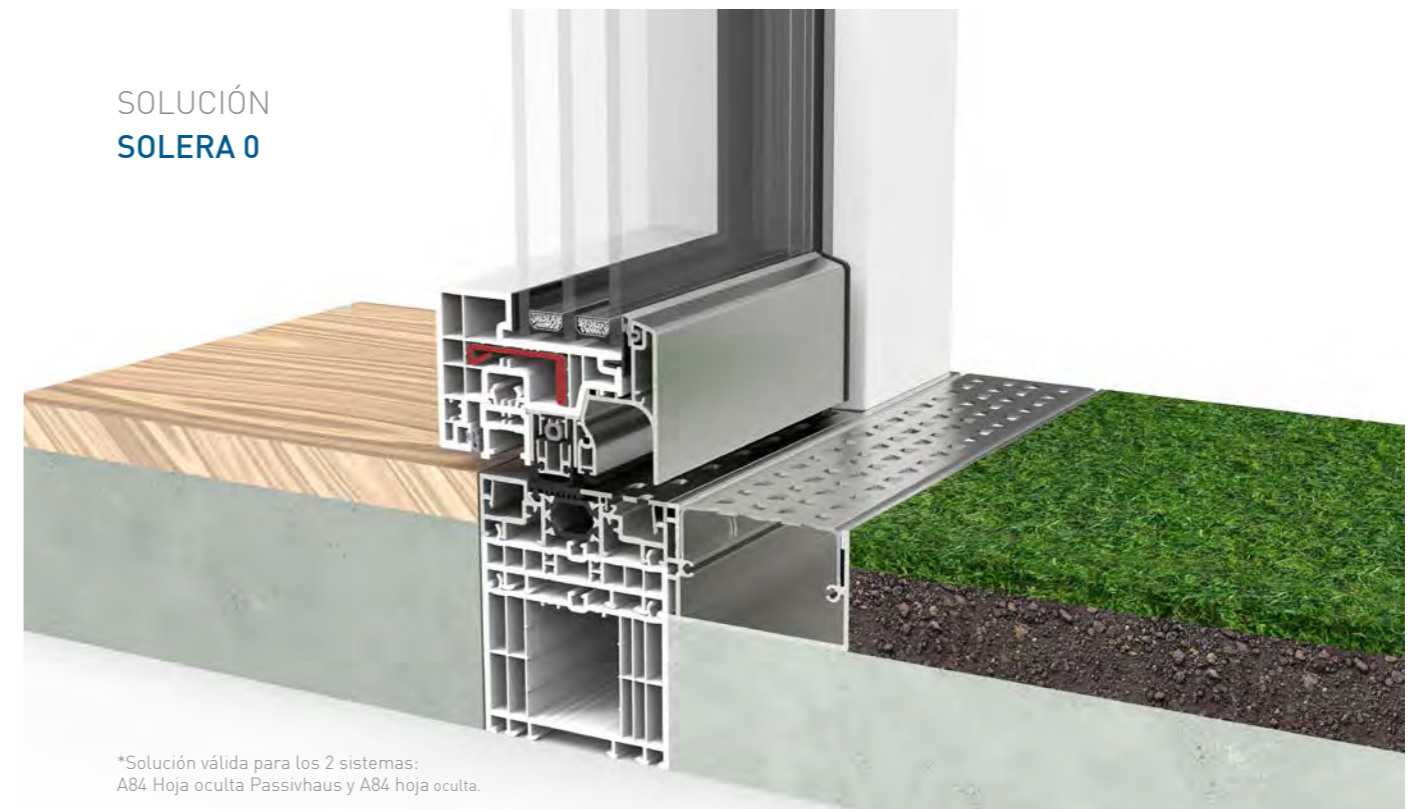
AISLAMIENTO TÉRMICO

- Perfilera de 6 cámaras en hoja y marco



Herraje de Cuota Variable:
 Maneta va al centro de la altura de la hoja.
 Consultar para montar maneta a diferentes alturas.

SOLUCIÓN SOLERA 0



*Solución válida para los 2 sistemas:
 A84 Hoja oculta Passivhaus y A84 hoja oculta.



Sistema A70 Abisagrada
con posibilidad de Foliado Total

EFICIENCIA ENERGÉTICA

Coefficiente de transmisión térmica
 U_w desde 0,9 (W/m²K)
Consultar tipología, dimensión y vidrio

CTE- Apto para zonas climáticas*:
α A B C D E
* En función de la transmitancia del vidrio

AISLAMIENTO ACÚSTICO

Máximo acristalamiento: **42 mm**
Máximo aislamiento acústico: **Rw = 46 dB**

CATEGORÍAS ALCANZADAS EN BANCO DE ENSAYOS

Protección frente a los agentes atmosféricos

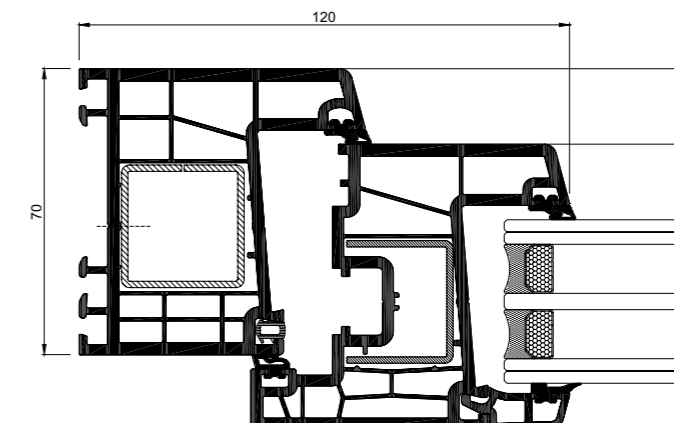
Permeabilidad al aire (UNE-EN 12207):
Estanqueidad al agua (UNE-EN 12208):
Resistencia al viento (UNE-EN 12210):

Clase 4
Clase E1800
Clase C5

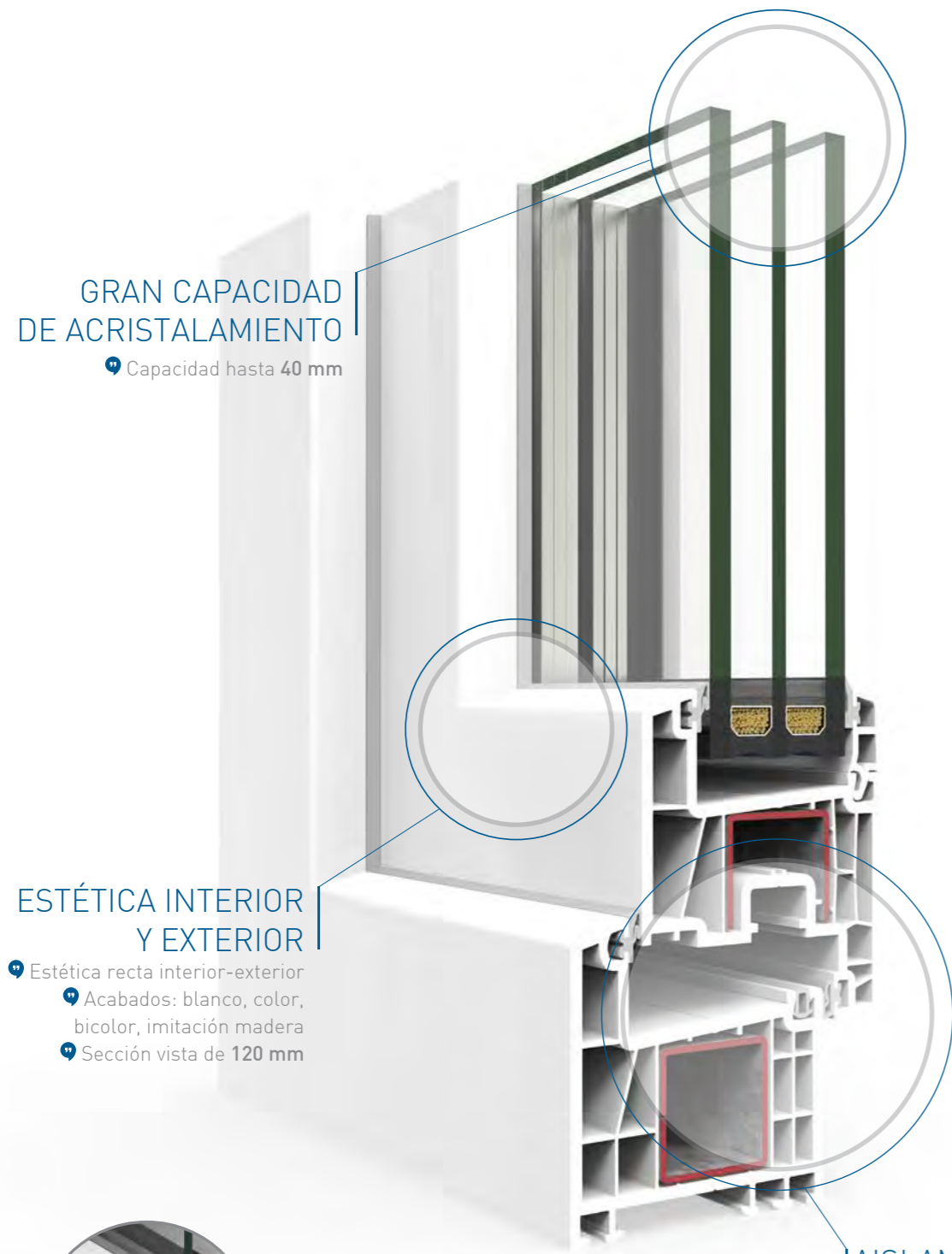
Ensayo de referencia ventana 1,23 x 1,48 m / 2 hojas.

SECCIONES	Marco 70 mm Hoja 70 / 80 mm	JUNTAS	Doble junta de PVC
CLASIFICACIÓN	Espesores de perfil Clase A ≥ 2,8 mm Clima Clima Severo Impacto Clase II	POSIBILIDADES DE APERTURA	
DIMENSIONES MÁXIMAS	Ancho (L) = 360 - 1300 mm Alto (H) = 450 - 2300 mm Ventana	INTERIOR	Practicable, oscilo-batiente, oscilo-paralela, abatible y plegable
	Ancho (L) = 360 - 1200 mm Alto (H) = 600 - 2400 mm Balconera	EXTERIOR	Practicable (puerta)
	Ancho (L) = 700 - 1300 mm Alto (H) = 600 - 2500 mm Puerta	ACABADOS	Posibilidad bicolor Blanco Foliado color Foliado imitación madera
		PESO MÁXIMO/ HOJA	Ventana 130 Kg Balconera 130 Kg Puerta 160 Kg

Consultar peso y dimensiones máximas según tipología.



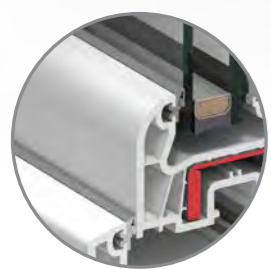
RENDER
A70 ABISAGRADA - PVC



GRAN CAPACIDAD DE ACRISTALAMIENTO
 Capacidad hasta 40 mm

ESTÉTICA INTERIOR Y EXTERIOR

- Estética recta interior-exterior
- Acabados: blanco, color, bicolor, imitación madera
- Sección vista de 120 mm



Herraje de Cuota Variable:
 Maneta va al centro de la altura de la hoja.
 Consultar para montar maneta a diferentes alturas.

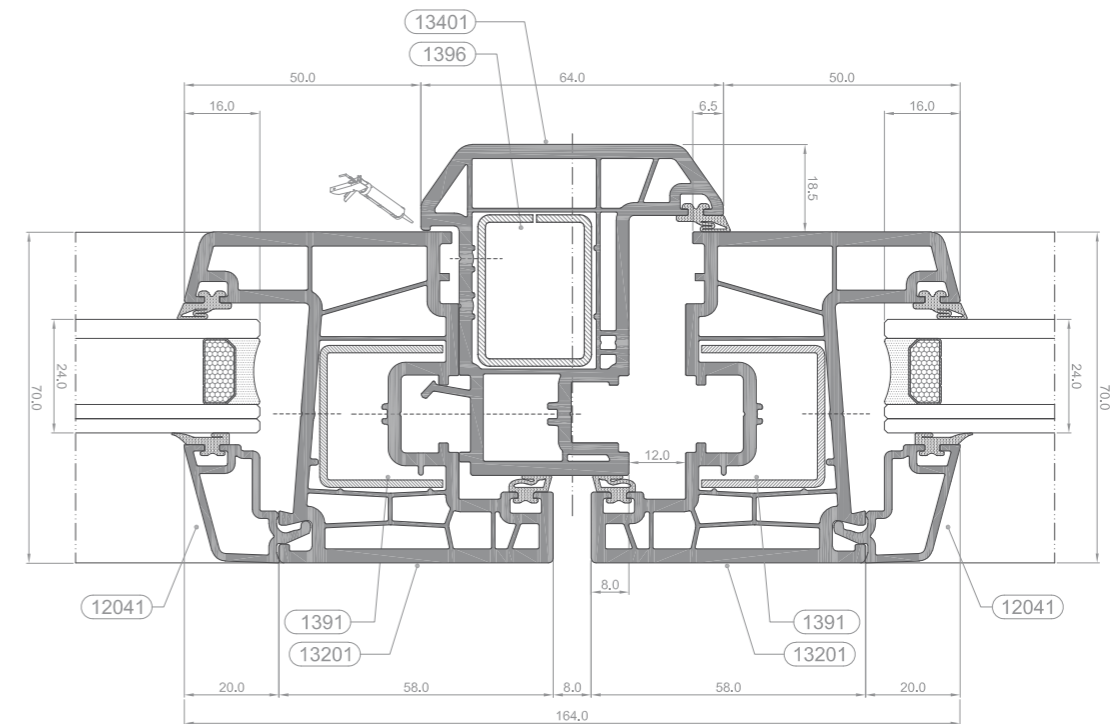
AISLAMIENTO TÉRMICO

- Perfilería de 5 cámaras en hoja y marco

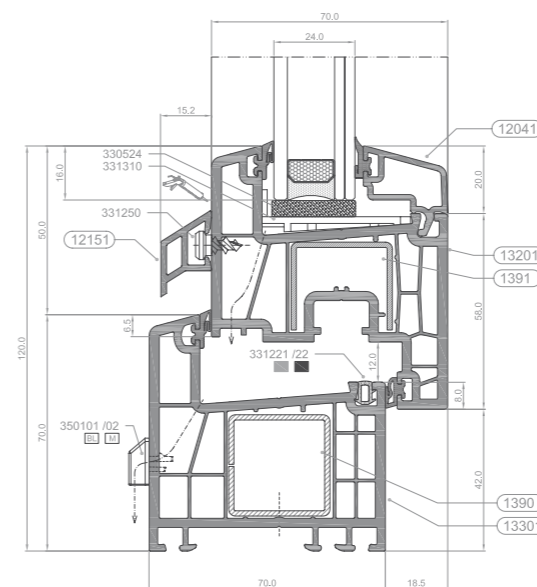
Estética Curva

NUDOS CONSTRUCTIVOS
A70 ABISAGRADA - PVC

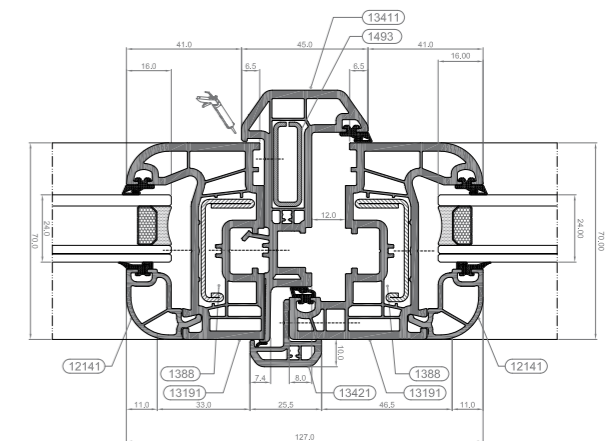
NUDO CENTRAL



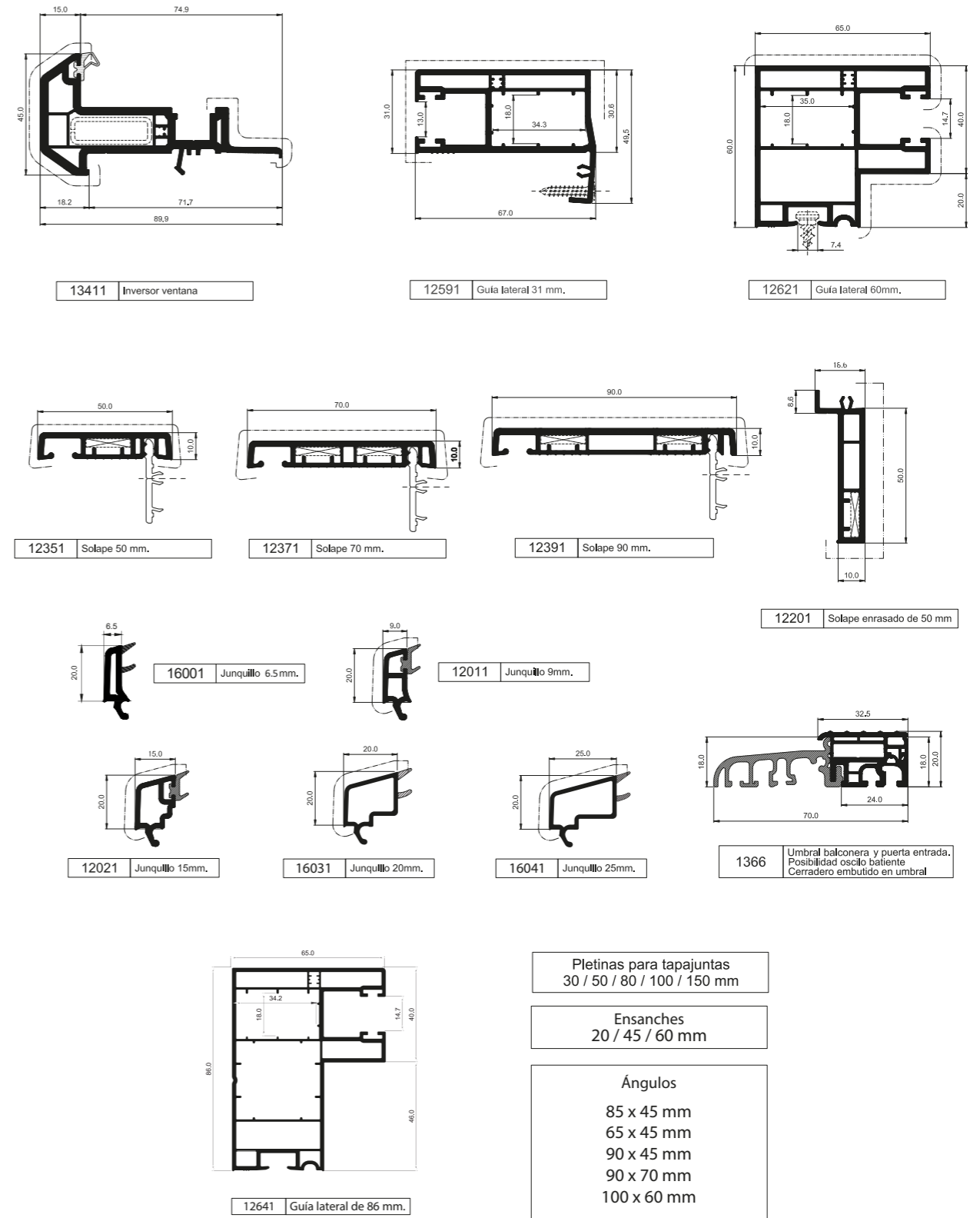
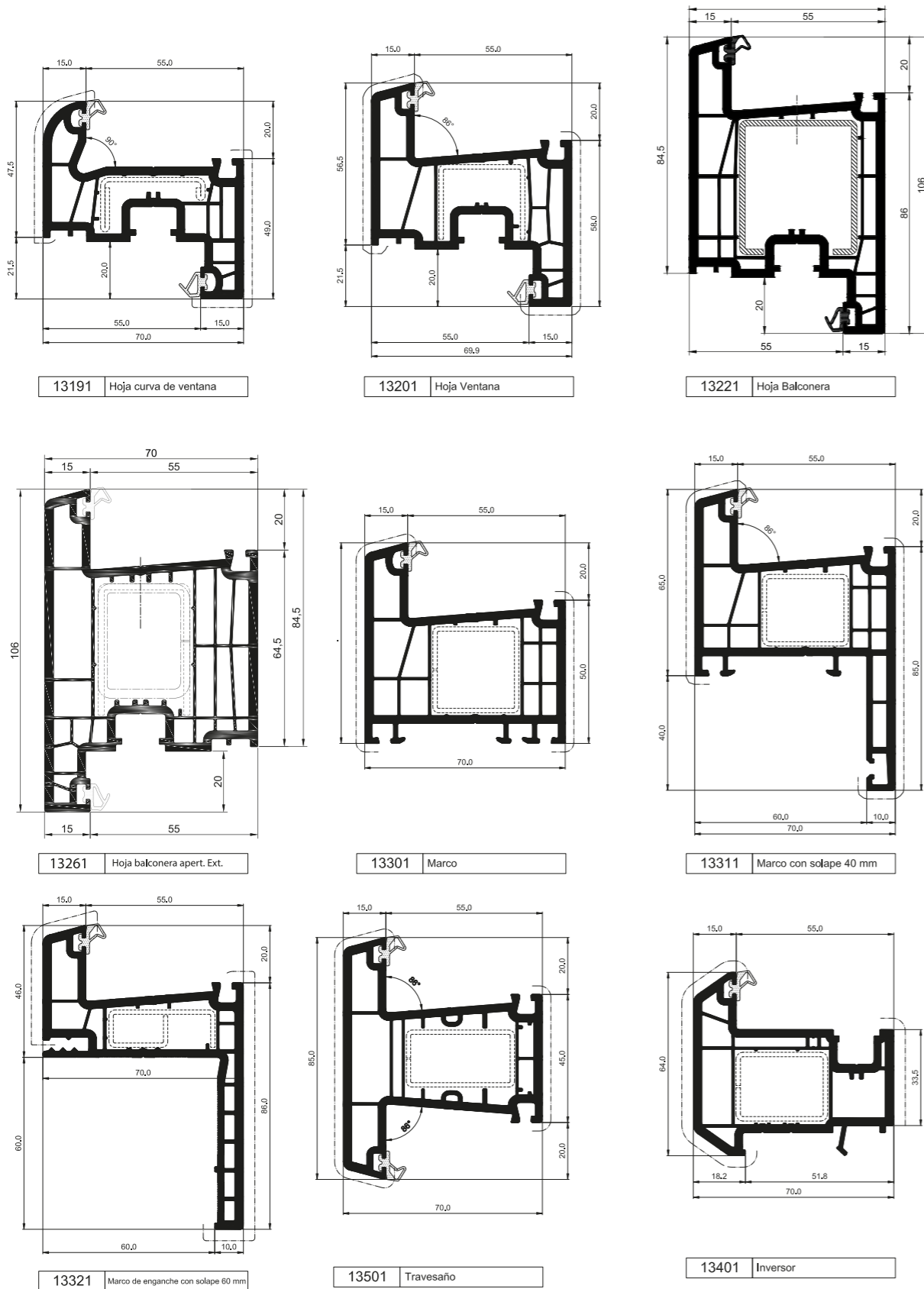
NUDO INFERIOR



NUDO INFERIOR CENTRAL REDUCIDO



Sistema A70 Abisagrada con posibilidad de Foliado Total



SISTEMA
A70 ABISAGRADA TRIPLEJUNTA - PVC



FICHA TÉCNICA
A70 ABISAGRADA TRIPLEJUNTA - PVC

EFICIENCIA ENERGÉTICA

Coefficiente de transmisión térmica
 U_w desde 0,9 (W/m²K)
Consultar tipología, dimensión y vidrio.

CTE- Apto para zonas climáticas*:
α A B C D E
* En función de la transmitancia del vidrio.

AISLAMIENTO ACÚSTICO

Máximo acristalamiento: **42 mm**
Máximo aislamiento acústico: **Rw = 46 dB**

CATEGORÍAS ALCANZADAS EN BANCO DE ENSAYOS

Protección frente a los agentes atmosféricos

Permeabilidad al aire (UNE-EN 12207):
Estanqueidad al agua (UNE-EN 12208):
Resistencia al viento (UNE-EN 12210):

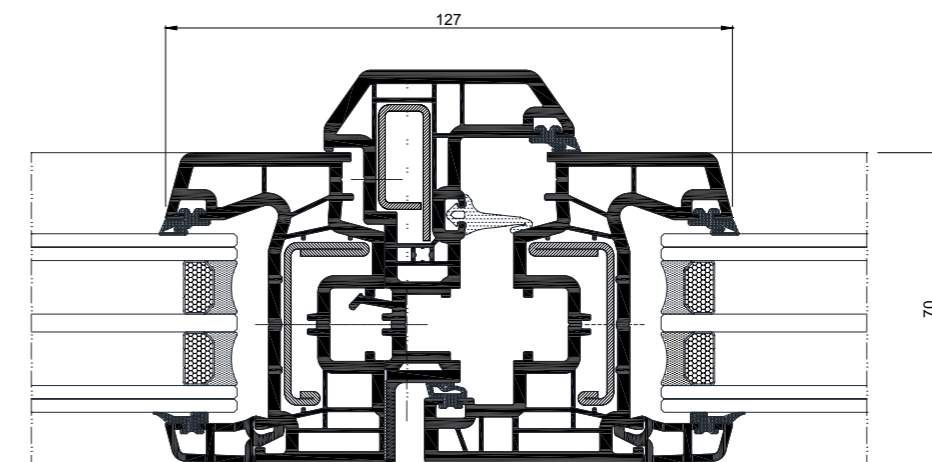
Clase 4
Clase E1500
Clase C5

Ensayo de referencia ventana 1,23 x 1,48 m / 2 hojas.

SECCIONES	Marco 70 mm Hoja 70 mm
CLASIFICACIÓN	Espesores de perfil Clase A ≥ 2,8 mm Clima Clima Severo Impacto Clase II
DIMENSIONES MÁXIMAS	Ancho (L) = 1200 mm Alto (H) = 1450 mm Ventana Ancho (L) = 1000 mm Alto (H) = 2200 mm Balconera
PESO MÁXIMO/ HOJA	Ventana 130 Kg Balconera 130 Kg

Consultar peso y dimensiones máximas según tipología.

JUNTAS	
Doble junta PVC	
Junta central TPE	
POSIBILIDADES DE APERTURA	
INTERIOR	Practicable, oscilo-batiente, oscilo-paralela y abatible.
ACABADOS	Posibilidad bicolor Blanco Foliado color Foliado imitación madera Metalizado





EFICIENCIA ENERGÉTICA

Coefficiente de transmisión térmica
 U_w desde 1,3 (W/m²K)
Consultar tipología, dimensión y vidrio

CTE- Apto para zonas climáticas*:
α A B C D E
* En función de la transmitancia del vidrio

AISLAMIENTO ACÚSTICO

Máximo acristalamiento: **26 mm**
Máximo aislamiento acústico: **Rw = 38 dB**

CATEGORÍAS ALCANZADAS EN BANCO DE ENSAYOS

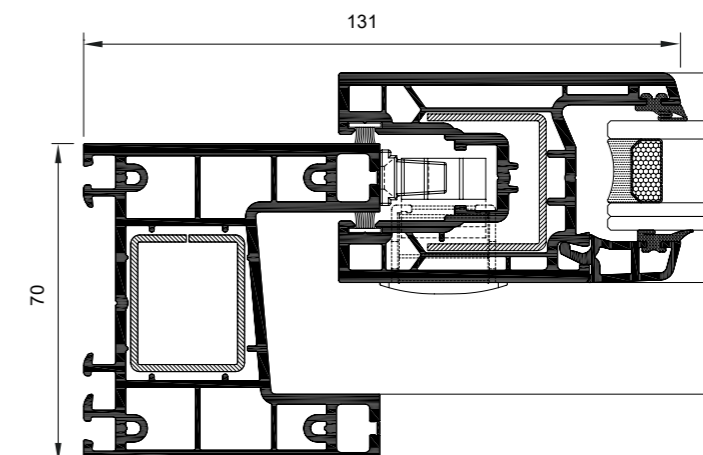
Protección frente a los agentes atmosféricos

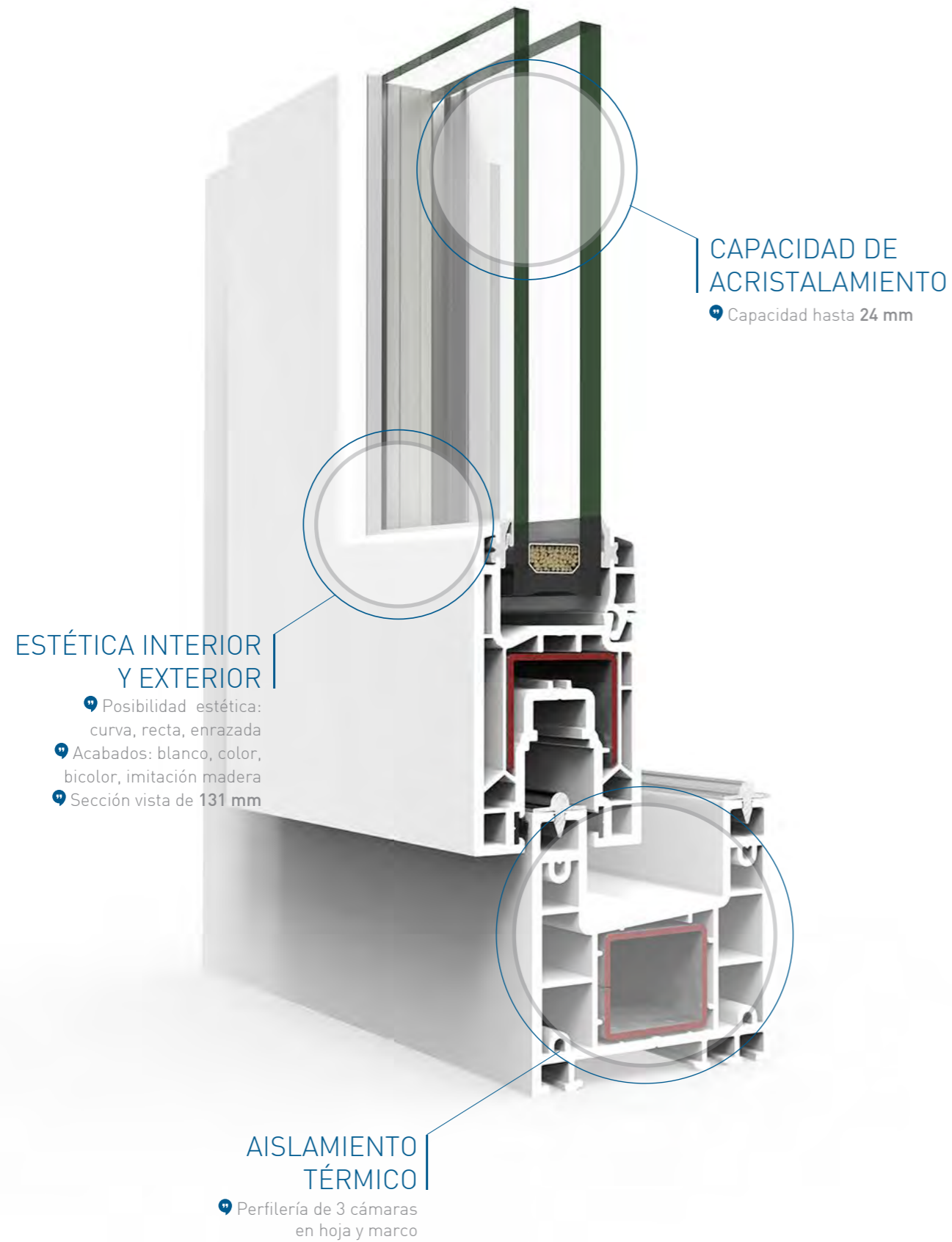
Permeabilidad al aire (EN 12207): **Clase 4**
Estanqueidad al agua (EN 12208): **Clase 7A**
Resistencia al viento (EN 12210): **Clase C5**

Ensayo de referencia ventana 1,23 x 1,48 m / 2 hojas.

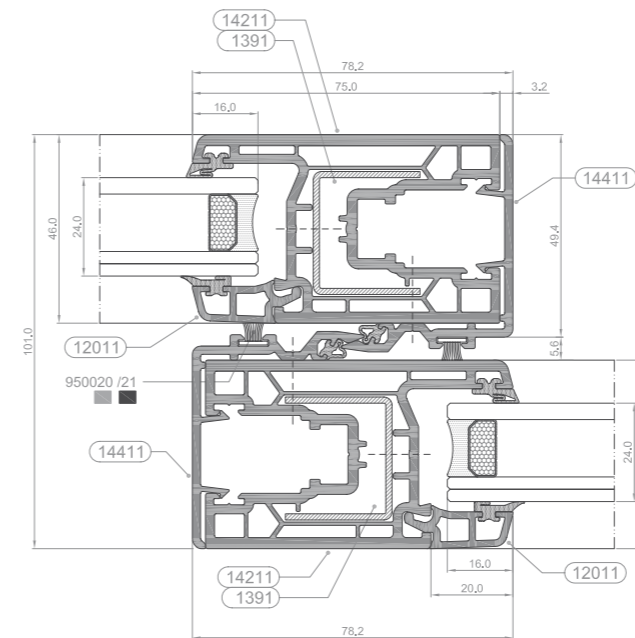
SECCIONES	Marco 70 mm Hoja 46 mm	POSIBILIDADES DE APERTURA	Corredera
CLASIFICACIÓN	Espesores de perfil Clase B ≥ 2,5 mm Clima Clima Severo Impacto Clase II	ACABADOS	Posibilidad bicolor Blanco Foliado color Foliado imitación madera
DIMENSIONES MÁXIMAS	Ventana Ancho (L) = 1400 mm Alto (H) = 1800 mm Balconera Ancho (L) = 2000 mm Alto (H) = 2500 mm		
PESO MÁXIMO/ HOJA	Ventana 70 Kg Balconera 200 Kg		

Consultar peso y dimensiones máximas según tipología.

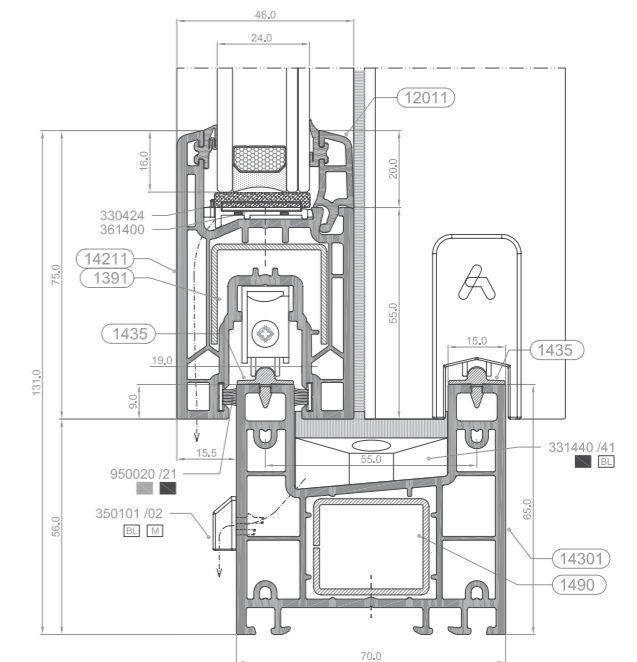




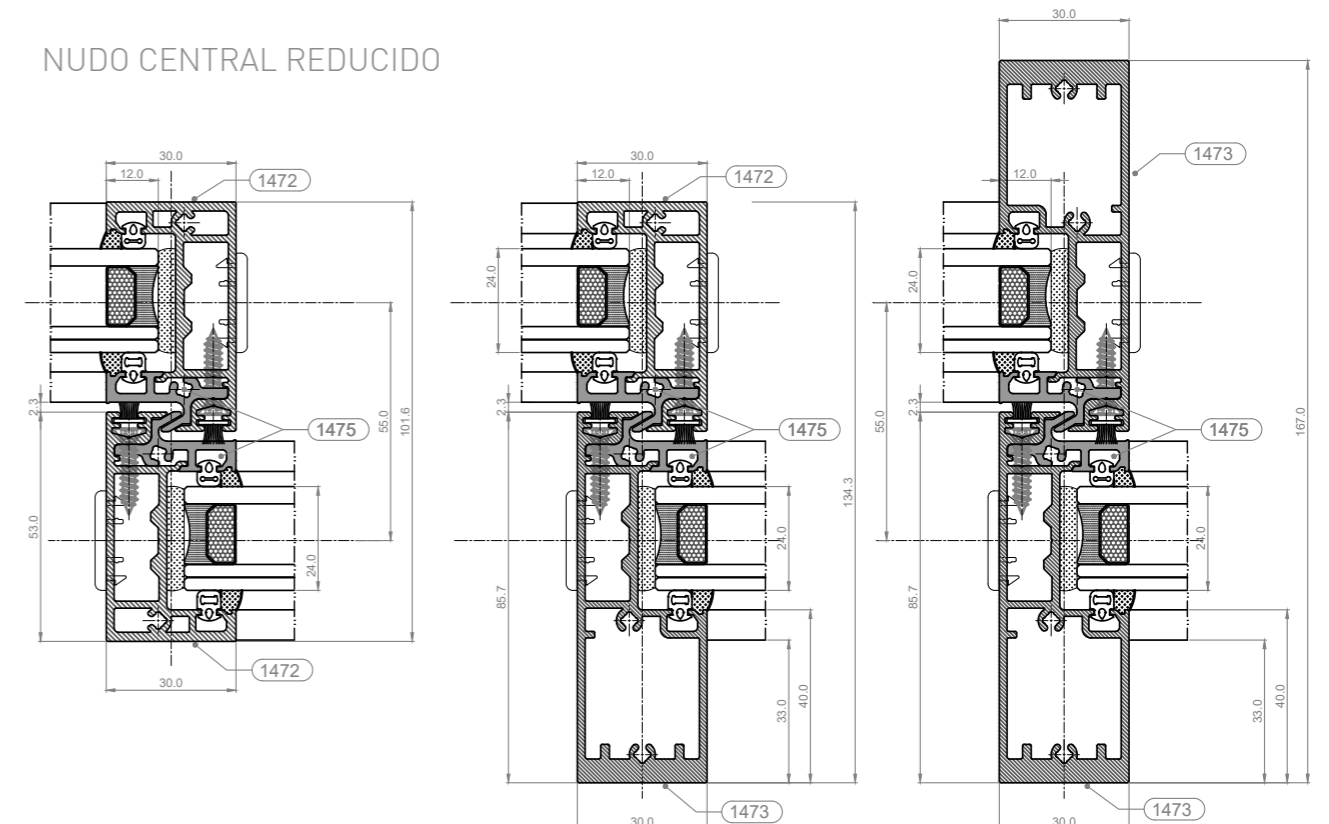
NUDO CENTRAL



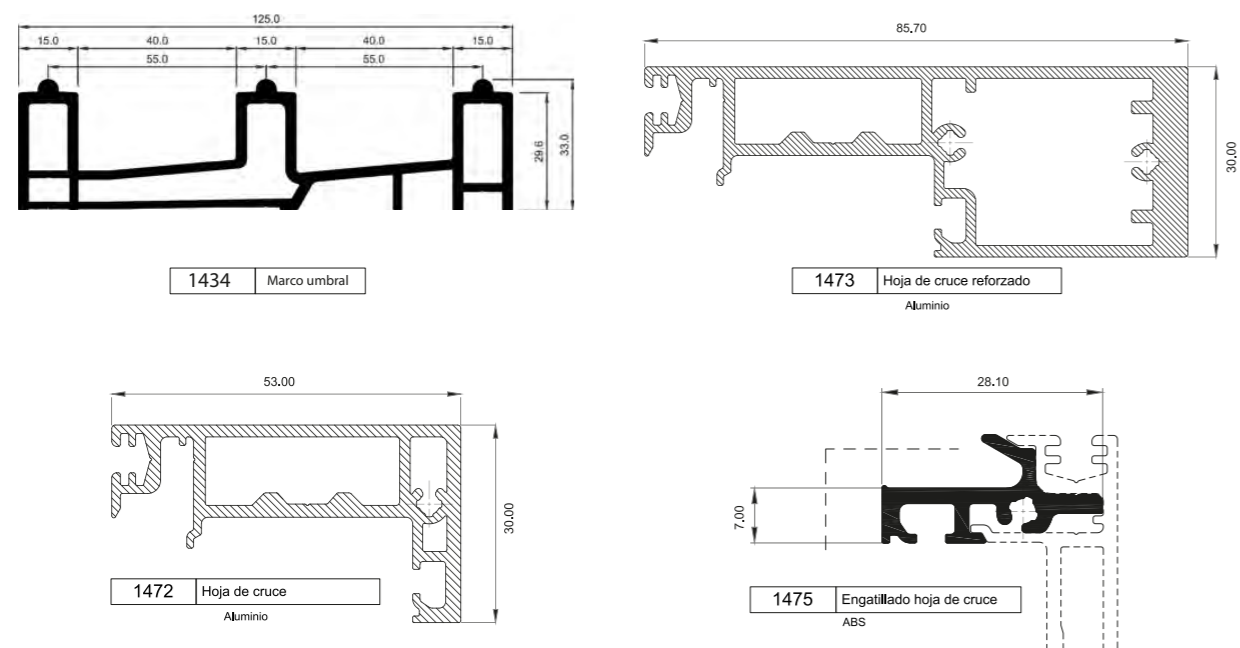
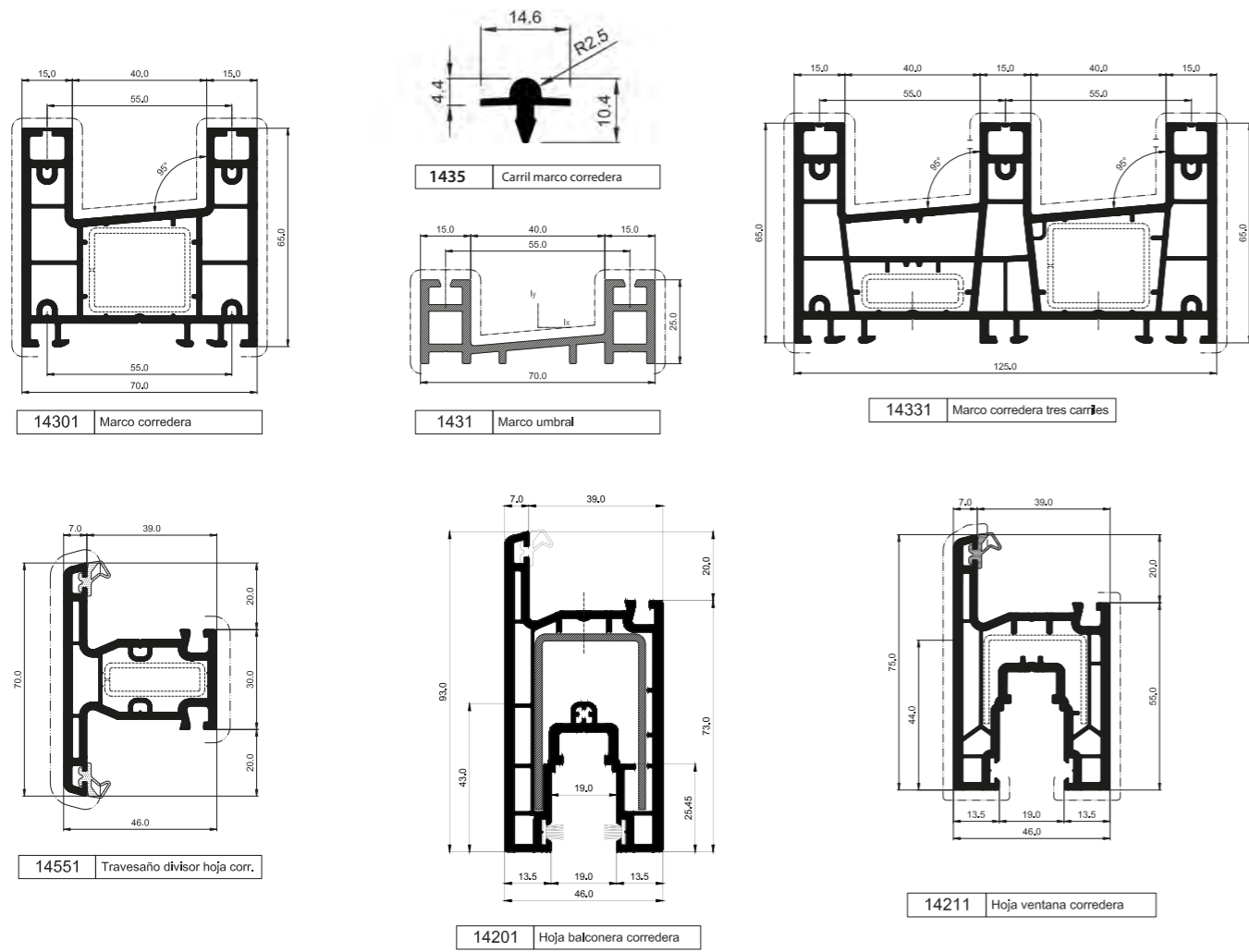
NUDO LATERAL



NUDO CENTRAL REDUCIDO

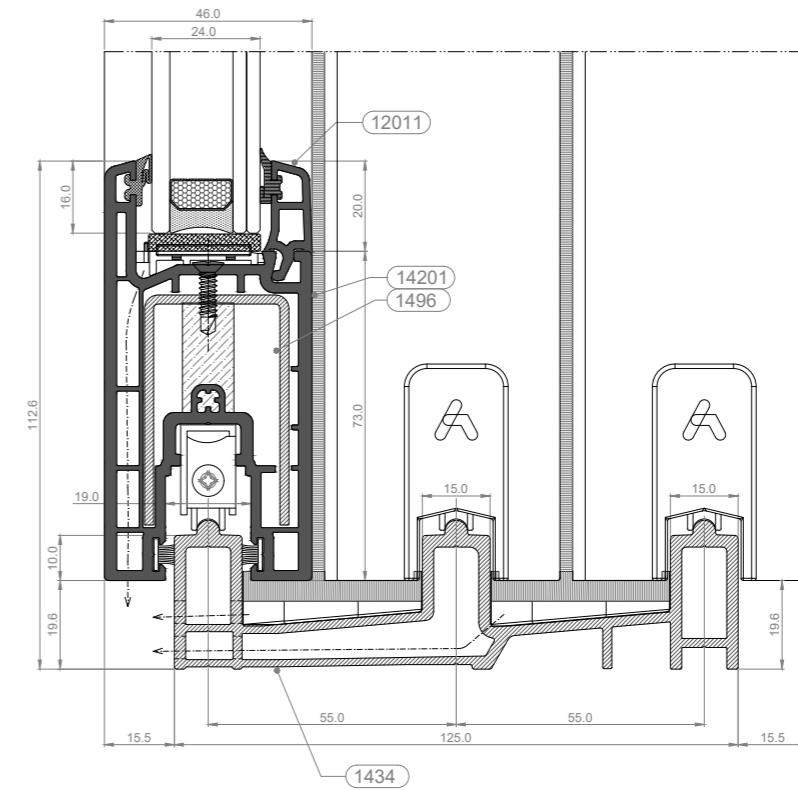


NUDOS CONSTRUCTIVOS
C70 CORREDERA - PVC



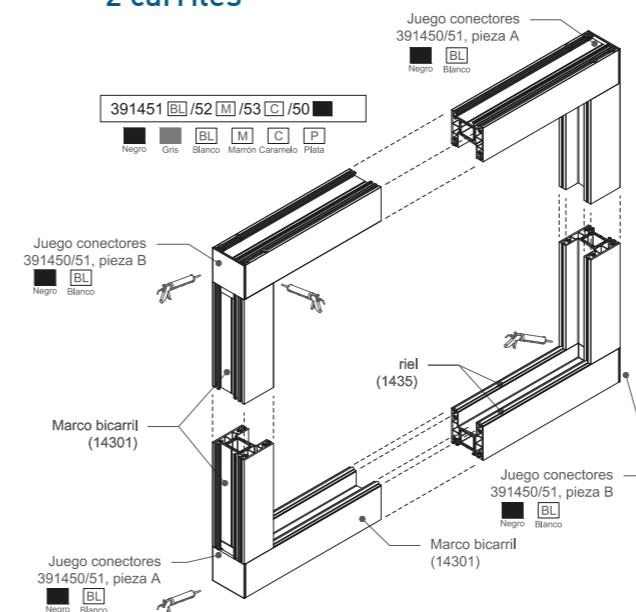
NUDO SOLUCIÓN
C70 CORREDERA - PVC

TRICARRIL CON SOLERA DE ALUMINIO

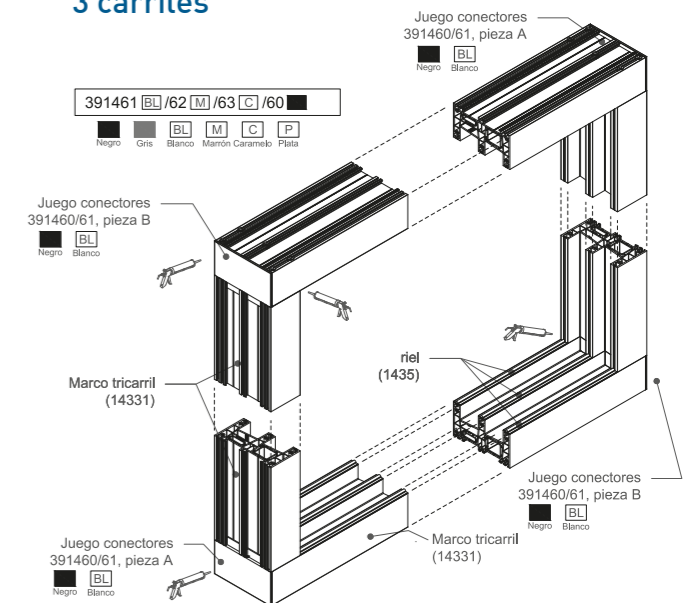


MARCOS DESMONTABLES

2 carriles



3 carriles



SISTEMA
E170 CORREDERA ELEVABLE - PVC



FICHA TÉCNICA
E170 CORREDERA ELEVABLE - PVC

EFICIENCIA ENERGÉTICA

Coefficiente de transmisión térmica
 U_w desde 0,9 (W/m²K)
Consultar tipología, dimensión y vidrio.

CTE- Apto para zonas climáticas*:
α A B C D E
* En función de la transmitancia del vidrio.

AISLAMIENTO ACÚSTICO

Máximo acristalamiento: **40 mm**
Máximo aislamiento acústico: **Rw = 42 dB**

CATEGORÍAS ALCANZADAS EN BANCO DE ENSAYOS

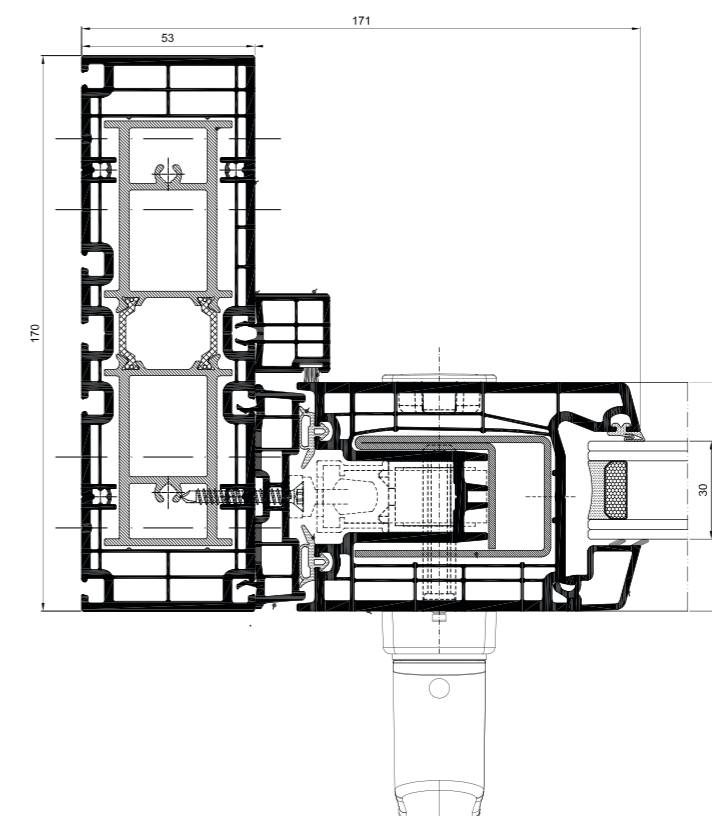
Protección frente a los agentes atmosféricos
Permeabilidad al aire (UNE-EN 12207):
Estanqueidad al agua (UNE-EN 12208):
Ensayo de referencia 3,5 x 2,5 m / 1 hoja + 1 Fijo

Clase 4
Clase 7A

SECCIONES	Marco 170 mm Hoja 70 mm
CLASIFICACIÓN	Espesores de perfil Clase A ≥ 2,8 mm Clima Clima Severo Impacto Clase II
DIMENSIONES MÁXIMAS	Ancho (L) = 3300 mm Alto (H) = 2800 mm
PESO MÁXIMO/ HOJA	300 Kg

POSIBILIDADES DE APERTURA	
Corredera elevable de 1, 2 y 4 hojas.	
ACABADOS	Posibilidad bicolor Blanco Foliado color Foliado imitación madera

Consultar peso y dimensiones máximas según tipología.

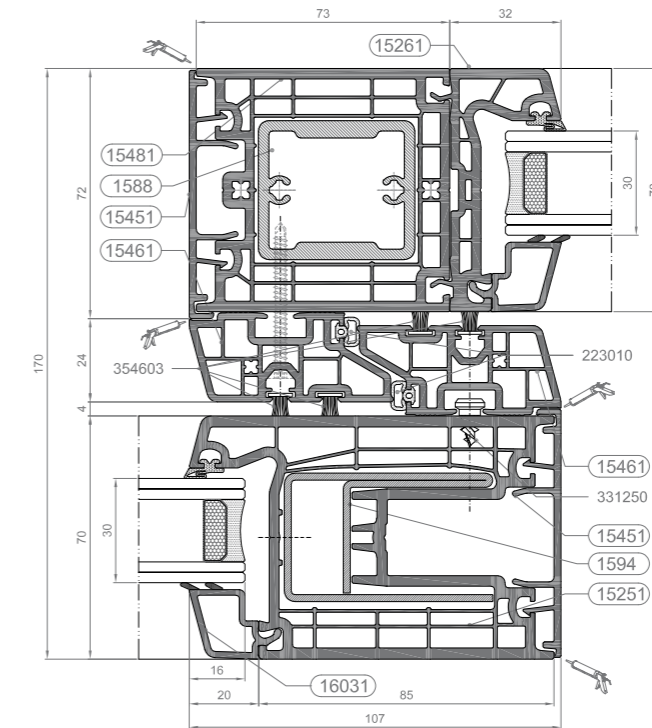


RENDER
E170 CORREDERA ELEVABLE - PVC

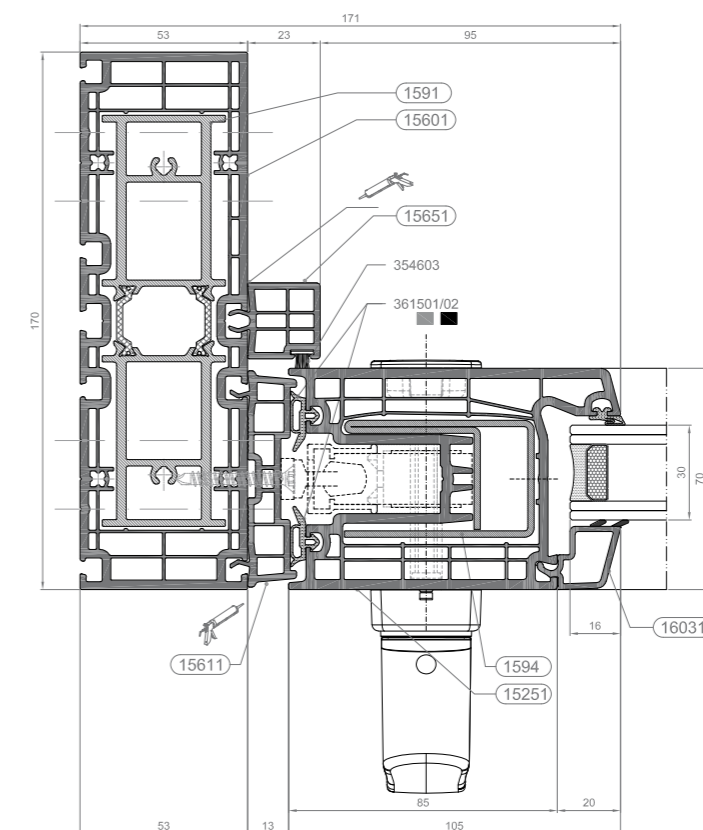


NUDOS CONSTRUCTIVOS
E170 CORREDERA ELEVABLE - PVC

NUDO CENTRAL



NUDO LATERAL



REGISTRO CATALÁN

Bulón de cierre V

0 = Posición básica

Escala de ajuste en °

	Posición básica
	90° 90°
	180° 180°
	270° 270°
	360° 360°

- 0,8 mm máx. ajuste

+ 0,8 mm máx. ajuste

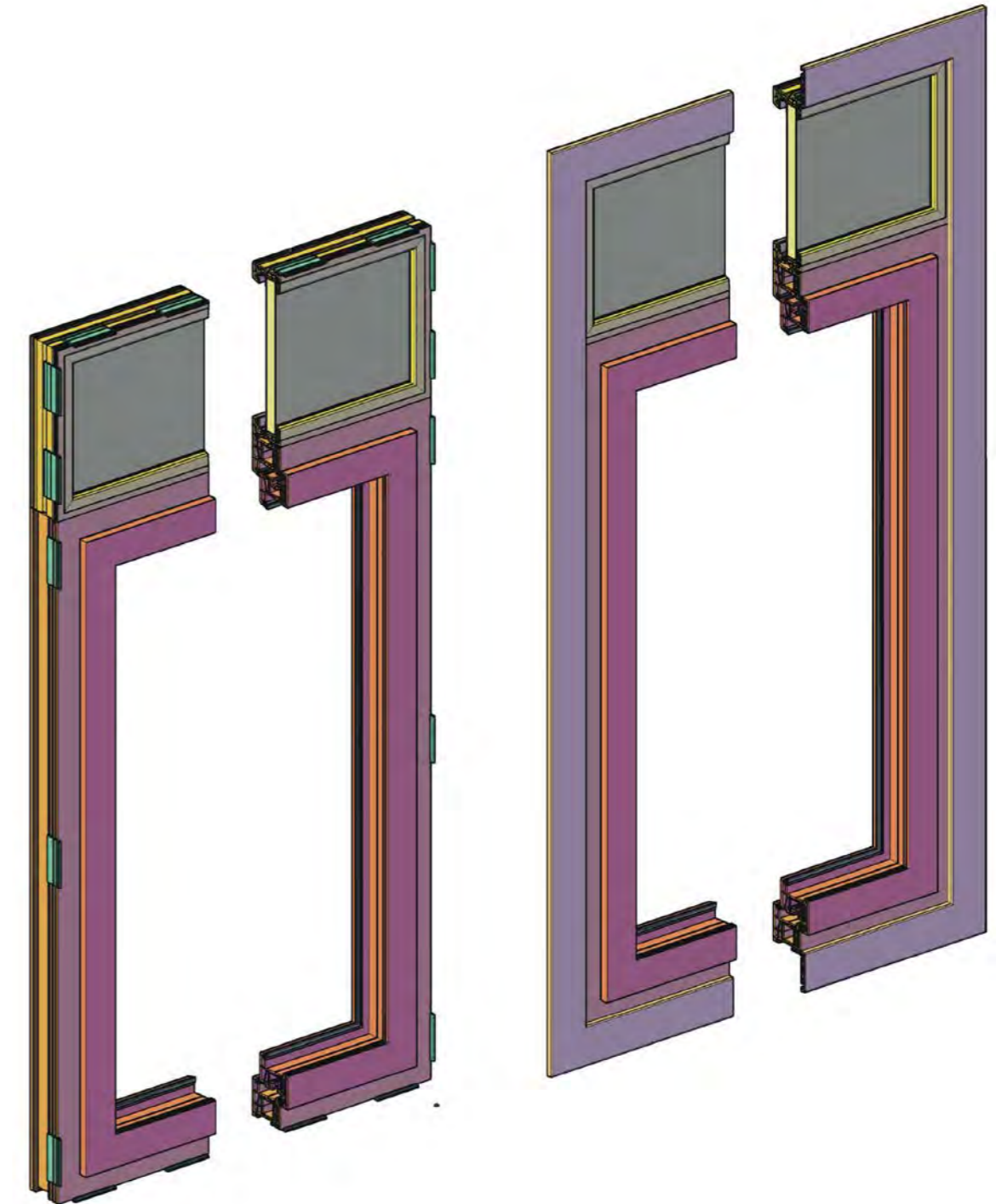


Manilla Secustik:
Aporta un plus
de seguridad
a la ventana



Regulación Bulón V
Regulación presión lateral
y altura de +/- 0,8 mm

Kit de llaves para
regulación de herrajes



PREMIUM
COLORES PVC

Los sistemas de ventanas CORTIZO están disponibles, además de en blanco, en una amplia gama de texturas madera y colores en continuo desarrollo.

La aplicación de texturas madera y colores se realiza mediante el recubrimiento del perfil base con un folio termosoldable de alta resistencia a la radiación solar, garantizándose así un perfecto y duradero acabado.

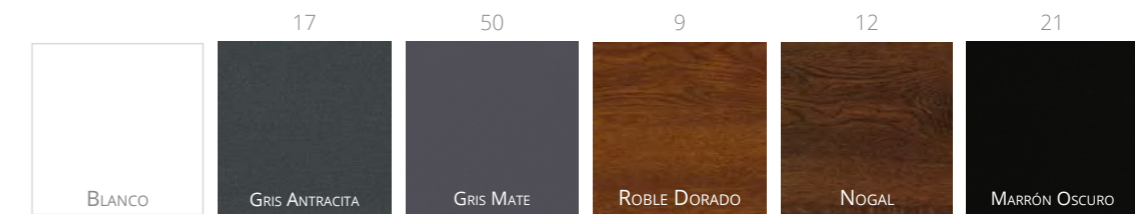


COLOR	REF	SIMILAR A	COLOR BASE PERFIL	COLOR BASE GOMA
Abeto	40		Caramelo	Caramelo
Antracita Metalizado	8	RAL 7016	Gris oscuro	Negra
Azul Acero	34	RAL 5011	Gris oscuro	Negra
Azul Brillante	31	RAL 5007	Gris oscuro	Negra
Blanco				
Blanco Crema	33	RAL 9001	Blanco	Gris
Blanco Foliado	1	RAL 9010	Blanco	Gris
Bronce	10		Marrón	Negra
Caoba	3	RAL 8015	Gris oscuro	Negra
Gris Ágata	38	RAL 7044	Blanco	Gris
Gris Antracita	17	RAL 7016	Gris oscuro	Negra
Gris Claro	14	RAL 7035	Blanco	Gris
Gris Liso	15	RAL 7016	Gris oscuro	Negra
Gris Forja	50	RAL 7016	Gris oscuro	Negra
Gris Plata	35	RAL 7001	Blanco	Gris
Marrón Claro	27	RAL 8017	Gris oscuro	Negra
Marrón Mate	29	RAL 8014	Marrón	Negra
Marrón Oscuro	21	RAL 8022	Gris oscuro	Negra
Negro Mate	52	RAL 9005	Gris oscuro	Negra
Nogal	12	RAL 8007	Marrón	Negra
Ocre Metalizado	11	RAL DB 703	Gris oscuro	Negra
Oro	82	RAL 1036	Gris oscuro	Negra
Pino Veteado	43	RAL 8023	Caramelo	Caramelo
Plata Aluminio	7	RAL 9023	Blanco	Gris
Roble Claro	6	RAL 1001	Caramelo	Caramelo
Roble Dorado	9		Caramelo	Caramelo
Roble Newcastle	44	RAL 1011	Caramelo	Caramelo
Roble Oscuro	5	RAL 8028	Gris oscuro	Negra
Roble Rústico	4	RAL 8008	Marrón	Negra
Rojo Vino	22	RAL 3005	Gris oscuro	Negra
Sapelly	83	RAL 8003	Marrón	Negra
Sheffield Claro	25	RAL 7032	Marrón	Negra
Sheffield Oscuro	26	RAL 7006	Marrón	Negra
Verde Mate	51	RAL 6009	Gris oscuro	Negra
Verde Musgo	28	RAL 6005	Gris oscuro	Negra
Verde Pino	16	RAL 6009	Gris oscuro	Negra
Walnuss Nogal	20	RAL 8028	Marrón	Negra
Roble Malta Woodec	41		Caramelo	Caramelo

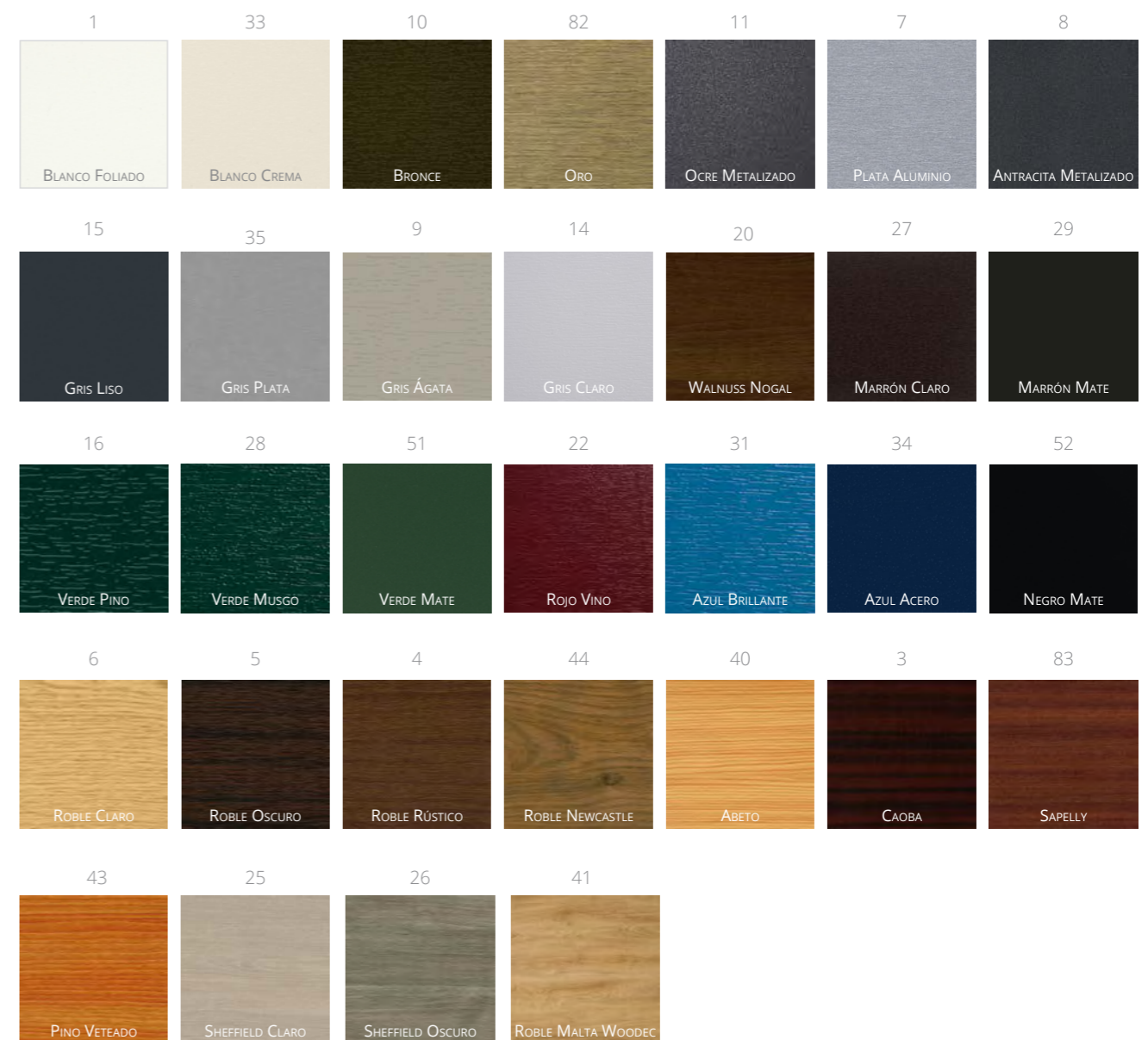
Foliado total válido solo para la serie A70

PREMIUM
COLORES PVC

COLORES ESTÁNDAR



COLORES ESPECIALES



NOTA: Consultar "CARTA DE COLORES Y ACABADOS" para una mayor concreción del color y la textura. Consultar precio por color.

Bureau Veritas Certification

Certificación

Concedida a
ALUMINIOS CORTIZO SA

LUGAR EXTRAMUNDI S/N - 15901 - PADRON - A CORUÑA

Bureau Veritas Certification certifica que el Sistema de Gestión ha sido encontrado conforme con los requisitos de la norma:

NORMA

OHSAS 18001:2007

El Sistema de Gestión se aplica a:

PRIMERA TRANSFORMACIÓN Y TRATAMIENTO DE ALUMINIO. COMERCIALIZACIÓN Y DISTRIBUCIÓN DE ALUMINIO Y PVC

Número del Certificado:	E5092017
Aprobación original:	11-04-2015
Auditoría de certificación/renovación:	21-03-2018
Caducidad de ciclo anterior:	10-04-2018
Certificado en vigor:	11-04-2018
Caducidad del certificado:	11-04-2021

Este certificado está sujeto a los términos y condiciones generales y particulares de los servicios de certificación.

Bureau Veritas Baria S.L.
C/Valperilla Primera 23-24, Edificio Cadea, 28100 Alcobendas - Madrid, España

Bureau Veritas Certification

Certificación

Concedida a
ALUMINIOS CORTIZO SA

LUGAR EXTRAMUNDI S/N - 15901 - PADRON - A CORUÑA ESPAÑA

Bureau Veritas Certification certifica que el Sistema de Gestión ha sido encontrado conforme con los requisitos de la norma:

NORMA

ISO 14001:2015

El Sistema de Gestión se aplica a:

DISEÑO DE SISTEMAS DE ALUMINIO PARA ARQUITECTURA. PRIMERA TRANSFORMACIÓN Y TRATAMIENTO SUPERFICIAL DEL ALUMINIO. COMERCIALIZACIÓN Y DISTRIBUCIÓN DE PERFILES Y SISTEMAS DE ALUMINIO Y RECOGIDA, TRANSPORTE Y VALORIZACIÓN DE METALES.

Número del certificado:	ESI
Aprobación original:	15-11
Auditoría de certificación/renovación:	23-11
Caducidad de ciclo anterior:	14-11
Certificado en vigor:	18-11
Caducidad del certificado:	14-11

Este certificado está sujeto a los términos y condiciones generales y particulares de los servicios de certificación.

Bureau Veritas Baria S.L.
C/Valperilla Primera 23-24, Edificio Cadea, 28100 Alcobendas - Madrid, España

CERTIFICADO DE CONFORMIDAD SISTEMAS PVC

Padrón - A Coruña, 01/03/16

CORTIZO garantiza a los fabricantes de carpintería de PVC CORTIZO, que los perfiles PVC CORTIZO cumplen las máximas exigencias de calidad conforme a la norma UNE-EN 12608:2003 "Perfiles de polímero de vinilo no plastificado (PVC-U) para la fabricación de ventanas y de puertas".

PRODUCTO: SISTEMAS PVC CORTIZO

1. A70 Absagrada
2. A70 Absagrada Triple Junta
3. C70 Corredera
4. E170 Corredera Elevable

Clasificaciones obtenidas según la Norma Europea UNE-EN 12608:2003. "Perfiles de polímero de vinilo no plastificado (PVC-U) para la fabricación de ventanas y de puertas".

Clase A - Espesores de perfil por encima de 2,8 mm en caras vistas. Validado por organismo independiente AIMPLAS en informe AT-102116.

Clima S - Clasificación para zona climática Severa. Validado por organismo independiente AIMPLAS en informe AT-100315.

Impacto Clase II - Clasificación de la resistencia al impacto por caída de masa sobre perfiles principales. Validado por organismo independiente AIMPLAS en informe AT-102116.

Así mismo, CORTIZO declara que los componentes usados en su formulación para perfiles de PVC carecen de cualquier efecto nocivo o tóxico para la salud humana. CORTIZO garantiza que la totalidad de los perfiles CORTIZO PVC se fabrican utilizando estabilizantes con base Calcio/Zinc y en ningún caso se incorporan estabilizantes con base Plomo.

www.cortizopvc.com



CERTIFICATE

Certified Passive House Component
Component-ID 1294w04 valid until 31st December 2019

Passive House Institute
Dr. Wolfgang Feist
64283 Darmstadt
Germany

Category: **Window Frame**
 Manufacturer: **Aluminios Cortizo S.A.U., Padrón (A Coruña), Spain**
 Product name: **A84 Hidden Sash Passivhaus 1.0**

This certificate was awarded based on the following criteria for the warm, temperate climate zone

Comfort $U_{w,f} = 1.00 \leq 1.00 \text{ W/(m}^2\text{K)}$
 $U_{w,insulac} \leq 1.05 \text{ W/(m}^2\text{K)}$
 with $U_g = 0.90 \text{ W/(m}^2\text{K)}$

Hygiene $f_{Rw,0.25} \geq 0.65$

warm, temperate climate
ph B

CERTIFIED COMPONENT

Passive House Institute

Category: **Window Frame**
 Manufacturer: **Aluminios Cortizo S.A.U., Padrón (A Coruña), Spain**
 Product name: **A84 PASSIVHAUS HI**

This certificate was awarded based on the following criteria for the cool, temperate climate zone

Comfort $U_{w,f} = 0.78 \leq 0.80 \text{ W/(m}^2\text{K)}$
 $U_{w,insulac} \leq 0.85 \text{ W/(m}^2\text{K)}$
 with $U_g = 0.70 \text{ W/(m}^2\text{K)}$

Hygiene $f_{Rw,0.25} \geq 0.70$

cool, temperate climate
ph B

CERTIFIED COMPONENT

Passive House Institute

Passive House efficiency class

ph E ph D ph C ph B ph A

www.passivehouse.com

Passive House efficiency class

ph E ph D ph C ph B ph A

www.passivehouse.com

PVC LA MEJOR ELECCIÓN

SABEMOS QUE LO URGENTE NO PUEDE ESPERAR

BLANCO Y ROBLE DORADO 5 DÍAS FRANCO DE FÁBRICA



PREMIUM PROFILE GLASS S.L

Avd. Del Plà, 15 naves 11-12, Pol. Ind. El Plà, CP 08185,

Lliça de Vall- Barcelona, Tel: 938 634 374

www.premiumpg.com / info@premiumpg.com



FABRICANTE AUTORIZADO PVC