



Sferic 90x96 / Pérgola 90x96



Características y aplicaciones



Completando el sistema Sferic tenemos la variante 90x96 mm., aún más robusta, de perfilera cuadrada.

Esta variante del diseño del sistema aporta un toque extra de solidez visual, manteniendo todas las opciones que nos brinda la esfera.

Con el sistema Sferic se reduce considerablemente el número de piezas en stock necesarias para acometer cualquier proyecto de toldo plano.

La gran versatilidad del sistema supera las limitaciones que plantean otros sistemas.

Salida máxima recomendada 7 m.

100% ROBUSTEZ

Characteristics and applications



Completing the Sferic system have the option 90x96 mm., even more robust, square profile.

This variant of the system design provides an extra touch of visual strength, keeping all that gives us the sphere.

With the spherical system Sferic significantly reduces the number of parts in stock necessary to undertake any project awning plane.

The great versatility of the system overcomes the limitations posed by other systems.

Maximum projection recommended 7 m.

100% STRENGTH

Caractéristiques et les usages



Remplir le système Sferic de l'option sphérique 90x96 mm, encore plus robuste, square profile.

Cette variante de la conception du système apporte une touche supplémentaire de force visuelle, en gardant tout ce qui nous donne le sphère.

Avec le système Sferic réduit considérablement le nombre de pièces en stock nécessaire de procéder à n'importe quel projet de store plane.

La grande polyvalence du système permet de surmonter les limites posées par d'autres systèmes.

Avancée maximum recommandée 7 m.

FORCE 100%

Eigenschaften und Anwendungen



Zur Vervollständigung des Systems Sferic haben wir die noch robustere, quadratische 90x96mm Variante gebaut.

Diese Variante des Designs des Systems bringt einen zusätzlichen Hauch von Gediegenheit und hat alle Optionen, die uns die Sphäre bietet.

Mit dem Sferic wird auch das Lagersortiment an Komponenten wesentlich reduziert.

Die Vielseitigkeit des Systems überschreitet die Grenzen, denen andere Systeme gesetzt sind.

Empfohlenes maximales Ausfahren: 7 m.

100% ROBUSTHEIT

Ref.: 171500__



Soporte Articulado Sferic 90x96
Sferic Jointed Support 90x96
Support Articulé Sferic 90x96
Gelenkhalter Sferic 90x96

Ref.: 171400__



Pie Sferic 90x96
Sferic Foot 90x96
Pied Sferic 90x96
Sockel Sferic 90x96

Ref.: 172300__



Soporte Guía 90x96
Guide Support 90x96
Support Glissière 90x96
Führungshalterung 90x96

Ref.: 171600__



Rótula Sferic 90x96
Sferic Toggle 90x96
Rotule Sferic 90x96
Kugelgelenk Sferic 90x96

Ref.: 1445_____



Guía Sferic 90x96
Sferic Guide 90x96
Glissière Sferic 90x96
Führung Sferic 90x96

Ref.: 1420_____



Perfil Sferic 90x96
Sferic Profile 90x96
Profil Sferic 90x96
Profil Sferic 90x96

Ref.: 171600__

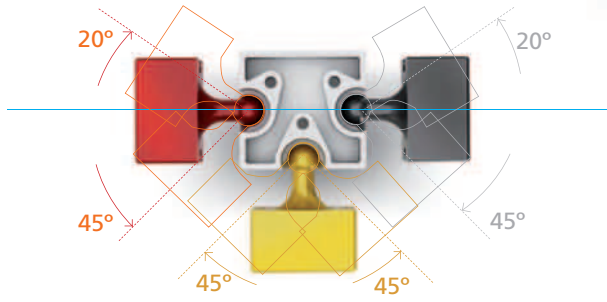


Tapón Adaptador Sferic 90x96
Sferic Adapter Plug 90x96
Cache Adapter Sferic 90x96
Stopfen Adapter Sferic 90x45

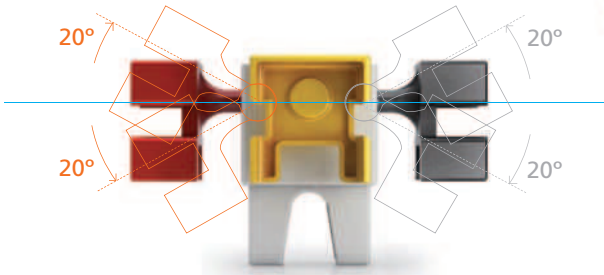
Ref.: 17400050



Empalme Guía y perfil 90x96
Guide Splice and profil 90x96
Raccordement Glissière et profile 90x96
Führungsanschluss und profil 90x96



ÁNGULOS POSIBLES SISTEMA SFERIC 90x96



También se han diseñado nuevos terminales y capiteles para poder montar pérgolas decorativas con esta nueva perfilería.



Also new terminals and capitals are designed for mounting decorative pergola with these new profiles.



Aussi de nouveaux terminaux et capitales sont conçus pour le montage de pérgolas décoratifs avec cette nouvelle profils.



Außerdem wurden neue Terminals und Kapitelle für die Montage von dekorativen Pergolen mit diesen neuen Profilen entworfen.

Ref.: 172600_ _



Soporte Capitel Pecho Paloma 90x96
Chest Dove Capital Support 90x96
Support Capital Arqué 90x96
Halterung Kapitell Zierleiste 90x96

Ref.: 172500_ _



Terminal Pecho Paloma 90x96
Chest Dove Terminal 90x96
Terminal Arqué 90x96
Terminal Zierleiste 90x96

Ref.: 172400_ _



Soporte Pérgola 90x96
Pergola Support 90x96
Support Pergola 90x96
Halterung Pergola 90x96



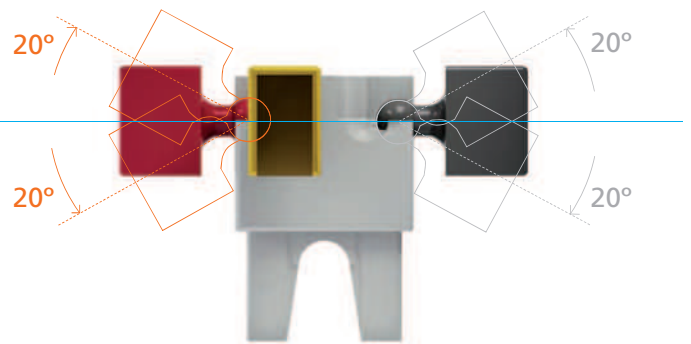
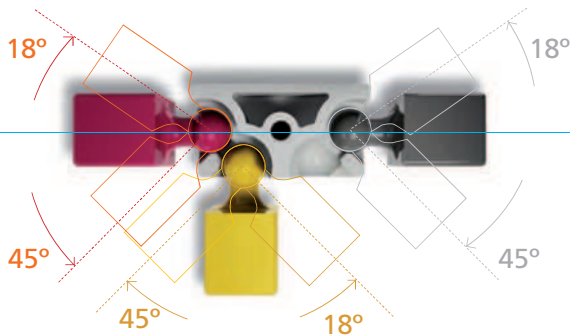
LA REVOLUCIÓN ha llegado al sistema de toldo plano, SIPLAN lo ha hecho posible.

The Revolution has reached the flat awning system, SIPLAN has made it possible.

La Révolution a atteint le système store plane, SIPLAN a rendu cela possible.

DIE REVOLUTION ist bei dem Flachmarkisensystem angekommen. SIPLAN hat es ermöglicht.

Sferic®
by SIPLAN



ÁNGULOS POSIBLES SISTEMA SFERIC 90x45

D I N Á M I C O
R E V O L U C I O N A R I O
DYNAMIC / REVOLUTIONARY
DYNAMIQUE / RÉVOLUTIONNAIRE
DYNAMISCH / REVOLUTIONÄR



Sferic 90x45 / Pérgola 90x45



Características y aplicaciones



El Sistema patentado Sferic viene a cubrir la necesidad del mercado de montar sistemas de toldo plano en lugares que no cuentan con ángulos rectos o que tengan formas poligonales no cuadradas.

Este sistema fabricado completamente en aluminio, unido a su nueva perfilería reforzada de 90x45 mm. de sección, supone un avance en los sistemas de toldo plano.

En los gráficos podemos observar la amplitud de movimientos, tanto en sentido horizontal como vertical, que nos da total libertad para fijar la posición en cualquier ángulo.

Salida máxima recomendada 6 m.

Characteristics and applications



The Sferic patented system comes to meet the market need to mount flat awning systems in places that have no right angles or polygonal shapes having non-square.

This system made entirely of aluminum, together with its new enhanced profiles 90x45 mm. section, is a breakthrough in flat awning systems.

In the charts we can see the range of motion, both horizontally and vertically, which gives us total freedom to set the position at any angle.

Maximum projection recommended 6 m.

Caractéristiques et les usages



Les breveté système Sferic vient à la rencontre du marché doivent monter des systèmes de stores planes dans des endroits qui n'ont pas d'angles droits ou formes polygonales ayant non-carré.

Ce système entièrement en aluminium, avec ses nouveaux profils renforcé 90x45 mm. section, est une percée dans les systèmes de store plane.

Dans les tableaux, nous pouvons voir l'amplitude du mouvement, à la fois horizontalement et verticalement, ce qui nous donne une totale liberté pour définir la position à n'importe quel angle.

Avancée maximum recommandée 6 m.

Eigenschaften und Anwendungen



Das patentierte System Sferic kommt dort zum Zuge wo keine Rechtecken vorhanden sind und-oder polygonale nicht quadratische Flächen beschattet werden müssen.

Dieses vollständig aus Aluminium hergestellte System ist zusammen mit seinem neuen, verstärkten 90x45 mm Sektionsprofil ein Fortschritt bei den Systemen der flachen Markise.

An den Grafiken sieht man die umfangreichen Bewegungen in horizontaler ebenso wie in vertikaler Richtung; damit können wir die Position in jedem Winkel bestimmen.

Empfohlenes maximales Ausfahren: 6 m.

Ref.: 170400 __



Suporte Guía Sferic 90x45
Sferic Guide Support 90x45
Support Glissière Sferic 90x45
Halterung Führung Sferic 90x45

Ref.: 170300 __



Soporte Articulado Sferic 90x45
Sferic Jointed Support 90x45
Support Articulé Sferic 90x45
Gelenkhalter Sferic 90x45

Ref.: 170200 __



Rótula Sferic 90x45
Sferic Toggle 90x45
Rotule Sferic 90x45
Kugelgelenk Sferic 90x45

Ref.: 171900 __



Soporte Guía Recto Sferic 90x45
Sferic Straight Guide Support 90x45
Support Droite Glissière Sferic 90x45
Gerade Führungshalterung Sferic 90x45

Ref.: 170700 __



Soporte Perfil Sferic 90x45
Sferic Profile Support 90x45
Support Profil Sferic 90x45
Halterung Profil Sferic 90x45

Ref.: 172100 __



Soporte Esquina Larguero Sferic 90x55 aluminio
Sferic Crossbar Corner Support 90x55 aluminum
Support Coin de Traverse Sferic 90x55 d'aluminium
Halterung Ecke Holm Sferic 90x55 Aluminium

Ref.: 1405_ _ _ _



Perfil Sferic 90x45
Sferic Profile 90x45
Profil Sferic 90x45
Profil Sferic 90x45

Ref.: 1410_ _ _ _



Guía Sferic 90x45
Sferic Guide 90x45
Glissière Sferic 90x45
Führung Sferic 90x45

Ref.: 1415_ _ _ _



Guía larguero Sferic 90x55
Sferic Stringer guide 90x55
Traverse Glissière Sferic 90x55
Führung Holm Sferic 90x55

Ref.: 172200_ _



SopORTE L Sferic 90x45 Aluminio
Sferic L Support 90x45 Aluminum
Support L Sferic 90x45 d'aluminium
Halterung "L" Sferic 90x45 Aluminium

Ref.: 170100_ _



Pie Sferic 90x45
Sferic Foot 90x45
Pied Sferic 90x45
Sockel 90x45

Ref.: 171800_ _



Tapón Adaptador Sferic 90x45
Sferic Adapter Plug 90x45
Cache Adapter Sferic 90x45
Stopfen Adapter Sferic 90x45

Ref.: 170800_ _



Terminal Pecho Paloma 90x45
Chest Dove Terminal 90x45
Terminal Arqué 90x45
Terminal Zierleiste 90x45

Ref.: 170900_ _



SopORTE Capital Pecho Paloma 90x45
Chest Dove Capital Support 90x45
Support Capital Arqué 90x45
Halterung Kapitell Zierleiste 90x45

Ref.: 1727



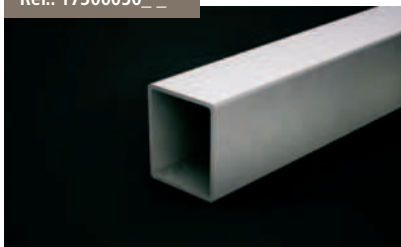
Juego angular articulado 90x45
Chest Dove Capital Support 90x45
Support Capital Arqué 90x45
Gelenkwinkel-Set 90x45

Ref.: 1729



Juego angular articulado 90x55
Chest Dove Capital Support 90x45
Support Capital Arqué 90x45
Gelenkwinkel-Set 90x45

Ref.: 17300050_ _



Empalme Guía motorizada 90x45
Guide Splice 65x35
Raccordement Glissière 65x35
motorisierter Führungsanschluss 90x45

Ref.: 17200050



Empalme perfil 90x45 / Guía larguero 90x55
Guide Splice 90x45
Raccordement Glissière 90x45
Führungsanschluss 90x45