



Sistema original de Siplan  
Siplan's original system  
Système original Siplan  
Originalsystem von Siplan

# Siplano 80x40 / Pérgola 80x40



## Características y aplicaciones



Sistema con aplicación en el montaje de toldos de dimensiones grandes y que además queremos darle un toque de elegancia y belleza.

Este sistema solo puede ser montado con perfil de 80x40 y guías de 80x40x2.

Como el modelo estructura 80x40, podremos llegar a la línea que deseamos, aumentando las piezas y perfiles necesarios.

Salida máxima recomendada: 5 m. (Guía 80x40).

Este modelo puede ser motorizado.

Perfiles fabricados con aluminio extrusionado (UNE, L-337).

Accesorios fabricados en aluminio.

## Characteristics and applications



System with application in high dimensions awning assembling. Specially designed for projects where aesthetics takes special importance (gives a touch of elegance and beauty).

This system can only be mounted with profiles 80x40 and guides 80x40x2.

Every maximum length is allowed by increasing pieces and profiles as necessary.

Maximum projection recommended: 5 m. (Guide 80x40).

This type of awning could be motorized.

Profiles made of Extruded Aluminium Profiles (UNE L-337).

Accessories made of Aluminium.

## Caractéristiques et les usages



Système applicable dans le montage de stores de grandes dimensions et auquel nous voulons donner en plus une touche d'élégance et de beauté.

Ce système peut seulement être monté avec un profil de 80x40 et des glissières de 80x40x2.

Comme le modèle structure 80x40, nous pourrions arriver à la ligne que nous souhaitons, en augmentant les pièces et les profils nécessaires.

Avancée maximum recommandée : 5 m. (Glissière 80x40).

Ce modèle peut être motorisé.

Profils fabriqués en aluminium extrudé (UNE, L-337).

Accessoires fabriqués en aluminium.

## Eigenschaften und Anwendungen



System für die Montage von großen Markisen, denen wir außerdem einen Hauch von Eleganz und Schönheit geben wollen.

Dieses System kann nur mit 80x40 Profil und 80x40x2 Führungen montiert werden.

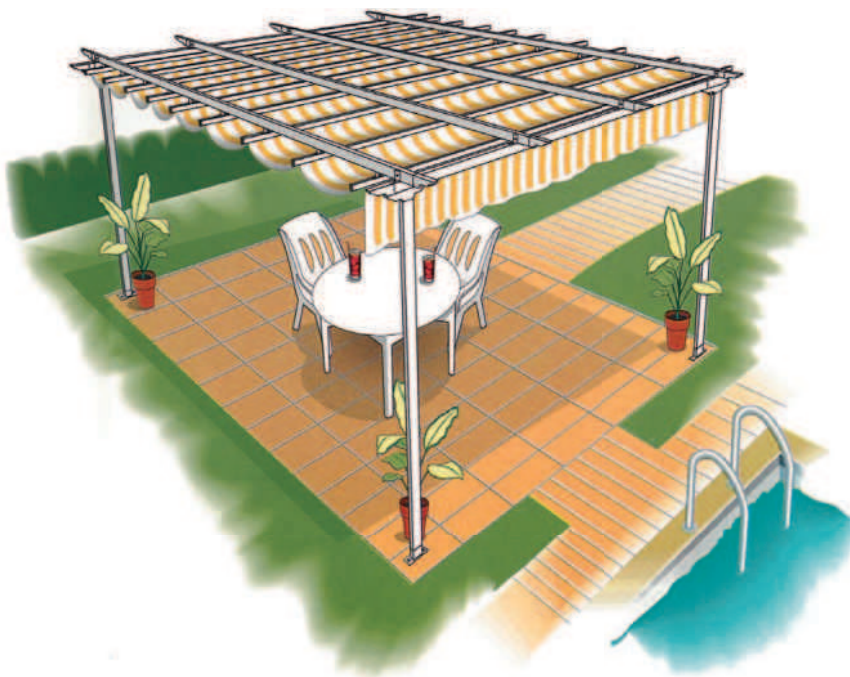
Wir können wir das Strukturmodell 80x40 die Linie erreichen, die wir wünschen, indem wir die nötigen Teile und Profile aufstocken.

Empfohlenes maximale Ausfahren: 5 m. (Führung 80x40).

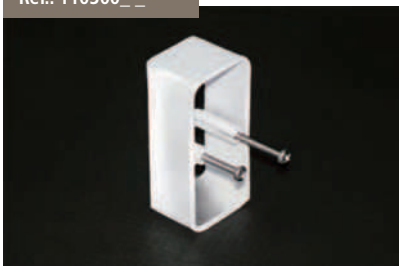
Dieses Modell kann motorisiert werden.

Profile hergestellt mit extrudiertem Aluminium (UNE, L-337).

Zubehör hergestellt aus Aluminium.

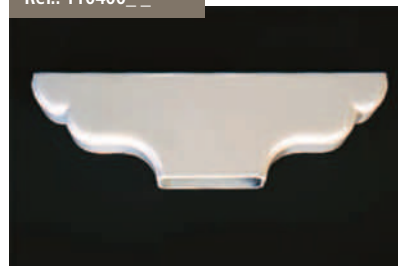


Ref: 110300\_\_



Acoplamiento Frontal Pecho Paloma  
Chest Dove Frontal Connection  
Accouplement Frontal Arqué  
Frontale Verbindung Zierleiste

Ref: 110400\_\_



Pecho Paloma Capitel Aluminio  
Aluminium Chest Dove Capital  
Chapiteau Aluminium Arqué  
Kapitell Zierleiste Aluminium

Ref: 110200\_\_



Pecho Paloma Terminal Aluminio  
Aluminium Chest Dove Terminal  
Terminal Aluminium Arqué  
Terminal Zierleiste Aluminium

Ref.: 1305 \_\_\_



Guía Larguero 80x40x2  
Guide Stringer 80x40x2  
Glissière Traverse 80x40x2  
Führung Holm 80x40x2

Ref.: 1300 \_\_\_



Perfil 80x40x2  
Profile 80x40x2  
Profil 80x40x2  
Profil 80x40x2

Ref.: 1310 \_\_\_



Guía 80x40x2  
Guide 80x40x2  
Glissière 80x40x2  
Führung 80x40x2

Ref.: 106100 \_\_



Soporte Guía 80x40 Inyección Aluminio  
Aluminium Injection Support Guide 80x40  
Support Glissière 80x40 Injection Aluminium  
Führungshalterung 80x40 Aluminiumverpressung

Ref.: 106400 \_\_



Soporte Esquina Aluminio  
Corner Aluminium Support  
Support Angle Aluminium  
Eckenthalter Aluminium

Ref.: 106500 \_\_



Soporte Perfil 80x40 Aluminio  
Aluminium Profile Support 80x40  
Support Profil 80x40 Aluminium  
Halterung Profil 80x40 Aluminium

Ref.: 106900 \_\_



Soporte Guía Recto 80x40  
Straight Support Guide 80x40  
Glissière Support Droit 80x40  
Gerade Führungshalterung 80x40

Ref.: 106199 \_\_



Soporte Guía 80x40 Extrusión Aluminio  
Aluminium Extrusion Support Guide 80x40  
Support Glissière 80x40 Extrusion Aluminium  
Führungshalterung 80x40 Aluminiumextrusion

Ref.: 106600 \_\_



Soporte L 80x40 Aluminio  
Aluminium L Support 80x40  
Support L 80x40 Aluminium  
Halterung "L" 80x40 Aluminium

Ref.: 106300 \_\_



Pie 80x40 Aluminio  
Aluminium Foot 80x40  
Pied 80x40 Aluminium  
Sockel 80x40 Aluminium

Ref.: 109300 \_\_



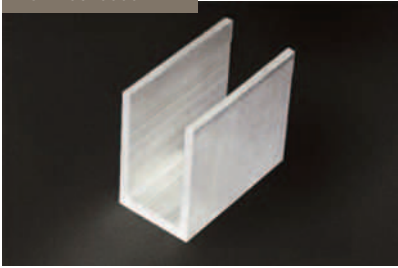
Soporte Pie 2 Agujeros 80x40  
Support Foot 2 Holes 80x40  
Support Pied 2 Trous 80x40  
Sockelhalter 2 Öffnungen 80x40

Ref.: 109400 \_\_



Juego de Soportes Pie Esquinero 80x40  
Corner Foot Support Kit 80x40  
Kit Support Pieds Coin 80x40  
Halterset Ecksockel 80x40

Ref.: 10620000



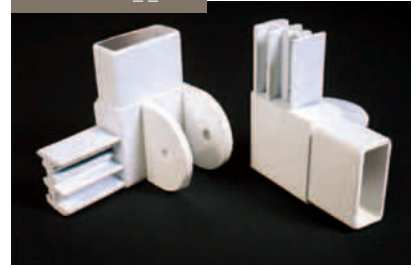
Soporte U 80x40 Aluminio  
Aluminium U Support 80x40  
Support U 80x40 Aluminium  
Halter U 80x40 Aluminium

Ref.: 106700 \_\_



Soporte T 80x40 Aluminio  
Aluminium T Support 80x40  
Support T 80x40 Aluminium  
Halter T 80x40 Aluminium

Ref.: 112100 \_\_



Juego Angular Articulado 80x40 Aluminio  
Aluminium Angular Kit Articulated 80x40  
Jeu Angulaire Articulé 80x40 Aluminium  
Gelenkwinkel-Set 80x40 Aluminium

Ref.: 110500 \_\_



Brida 80x40 Aluminio  
Aluminium 80x40 Flange  
Bride 80x40 Aluminium  
Aluminiumflansch 80x40

Ref.: 110600 \_\_



Brida Esquina 80x40 Aluminio  
Aluminium 80x40 Corner Flange  
Bride d'angle 80x40 Aluminium  
Aluminium-Eckflansch 80x40

Ref.: 93030000 \_\_



Regleta Soporte Guía Zamac 80x40  
Zamac Guide Support Reglet 80x40  
Réglette Support Glissière Zamac 80x40  
Leiste Halterung Führung Zamac 80x40

Ref.: 112200 \_\_



Rótula de Estructura 80x40 Aluminio  
Aluminium Structure Toggle 80x40  
Rotule de Structure 80x40 Aluminium  
Aluminium-Struktur Gelenk 80x40

flat awning accessories  
accessoires stores planes  
Zubehör der flachen Markise

**accesorios  
de toldo  
plano**

accesorios

de toldo

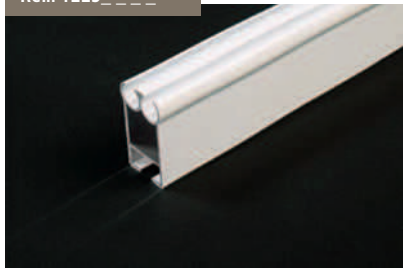
plano

Ref.: 1220 \_ \_ \_ \_



Palillería  
Little Profile  
Croisillons  
Palillería (Stangenmarkisen)

Ref.: 1225 \_ \_ \_ \_



Palillería Vista Especial  
Little Profile Special Sight  
Croisillons Vue Spéciale  
Palillería spezielle Sicht

Ref.: 1230 \_ \_ \_ \_



Palillería Vista Doble  
Double Sight Little Profile  
Croisillons Vue Double  
Palillería doppelte Sicht

Ref.: 100000 \_ \_



Tapón Palillería  
Little Profile Plug  
Cache Croisillons  
Stopfen Palillería

Ref.: 100100 \_ \_



Tapón Palillería Vista Especial  
Little Profile Special Sight Plug  
Cache Croisillons Vue Spéciale  
Stopfen Palillería Spezielle Sicht

Ref.: 100200 \_ \_



Tapón Palillería Vista Doble  
Double Sight Little Profile Plug  
Cache Croisillons Vue Double  
Stopfen Palillería doppelte Sicht

Ref.: 103000



Polea Final  
Final Pulley  
Poulie Finale  
Endlaufrolle

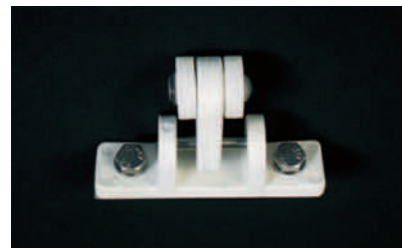
Polea Móvil Ref.: 102700 \_ \_

Polea Móvil con rodamiento metálico Ref.: 104700 \_ \_



Polea Móvil  
Mobile Pulley  
Poulie Mobile  
Mobile Laufrolle

Polea Móvil con Rodamiento Metálico  
Mobile Pulley with Metallic Bearing  
Poulie Mobile avec Roulement Métallique  
Mobile Laufrolle mit Metallwälzlager



Polea Móvil con Regleta / Mobile Pulley with Reglet  
Poulie Mobile avec Réglette / mobile Laufrolle mit Leiste

Ref.: 102800 \_ \_

Con Rodamiento / with Bearing / avec Roulement / mit Metallwälzlager

Ref.: 105600 \_ \_

Polea Móvil Doble / Double Mobile Pulley  
Poulie Mobile Double / Doppelte Mobile Laufrolle

Ref.: 102900 \_ \_

Con Rodamiento / with Bearing / avec Roulement / mit Metallwälzlager

Ref.: 105100 \_ \_

(1 agujero) Ref.: 102000 \_ \_

(2 agujeros) Ref.: 102200 \_ \_



Carrucha Cuerda Simple (1 y 2 agujeros)  
Simple String Reel (1 and 2 holes)  
Tourniquet Corde Simple (1 et 2 trous)  
Einfache Seilrolle (1 und 2 Öffnungen)

(1 agujero) Ref.: 102100 \_ \_

(2 agujeros) Ref.: 102300 \_ \_



Carrucha Cuerda Doble (1 y 2 agujeros)  
Double String Reel (1 and 2 holes)  
Tourniquet Corde Double (1 et 2 trous)  
Doppelte Seilrolle (1 und 2 Öffnungen)



Polea Móvil con Alargador  
Mobile Pulley with Prolonger  
Poulie Mobile avec Rallonge  
mobile Laufrolle mit Verlängerung

Ref.: 105800 __	57,5 mm
Ref.: 103200 __	87,5 mm
Ref.: 103800 __	150 mm

Con Rodamiento / With Bearing  
avec Roulement / mit Metallwälzlager

Ref.: 105900 __	57,5 mm
Ref.: 104800 __	87,5 mm
Ref.: 104900 __	150 mm

Polea Móvil con Regleta y Alargador  
Mobile Pulley with Reglet and Prolonger  
Poulie Mobile avec Réglette et Rallonge  
Mobile Laufrolle mit Verlängerung und Leiste

Ref.: 109500 __	57,5 mm
Ref.: 103300 __	87,5 mm
Ref.: 103900 __	150 mm

Con Rodamiento / With Bearing  
avec Roulement / mit Metallwälzlager

Ref.: 105400 __	87,5 mm
Ref.: 105500 __	150 mm



Polea Final con Alargador  
Final Pulley with Prolonger  
Poulie Finale avec Rallonge  
Endlaufrolle mit Verlängerung

Ref.: 109700 __	57,5 mm
Ref.: 103500 __	87,5 mm
Ref.: 104100 __	150 mm

Polea Final con Regleta y Alargador  
Final Pulley with Reglet and Prolonger  
Poulie Finale avec Réglette et Rallonge  
Endlaufrolle mit Verlängerung und Leiste

Ref.: 109800 __	57,5 mm
Ref.: 103600 __	87,5 mm
Ref.: 104200 __	150 mm



Ref.: 109100 \_\_  
Atacuerdas / String Attaching  
Crochet Attache Cordon / Festbinden der Seile



Ref.: 1425 \_\_  
Perfil Cornisa Modelo Triana  
Cornice Profile Model Triana  
Profil Corniche Modèle Triana  
Simsprofil Modell Triana



Ref.: 132060 \_\_  
Perfil Volante  
Volant Profile  
Profil Volant  
Schwenkprofil



Ref.: 109000 \_\_  
Atacuerdas de Pared  
Wall String Attaching  
Crochet Attache Cordon Mural  
Festbinden der Seile



Ref.: 102400 \_\_  
Minipolea Móvil  
Mini Pulley Mobile  
Mini Poulie Mobile  
Minilaufrolle Mobile



Ref.: 102500 \_\_  
Minipolea Móvil con Gancho Inox.  
Mini Pulley Mobile with Stainless Hook  
Mini Poulie Mobile avec Crochet Inox.  
Minilaufrolle mit rostfreiem Haken

# siste masde toldo plano

**El motorizado más robusto y versátil**

The most robust and versatile powered version

Le store motorisé le plus robuste et polyvalent

Die robusteste und vielseitigste Motorisierung





# Siplano Eléctrico 90x96/90x45/80x40

## Características y aplicaciones



Sistema con aplicación para el montaje de toldo de dimensión grande. Medidas máximas recomendadas por módulo: línea 6 m. y salida 10 m. Guía y palillera de aluminio extrusionado (UNE-L337) la cual se monta la correa de transmisión dentada con las coronas de transmisión y retorno compuestas de poliamida y fi bra de vidrio.

Sistema de enganche de la correa a la polea de arrastre de fácil ensamblaje. (Patente Siplan).

Motorización y mecanización totalmente ocultas al ir por el interior del tubo de transmisión y la guía, montado todo de forma que las guías van en los extremos del toldo.

Sistema silencioso al no existir roces mecánicos.

## Characteristics and applications



Electric Siplan system with application for assembling awnings with large dimensions. Recommended maximum measurements per module: 6 m. line and 10 m. output extruded aluminium guide and grid (UNEL337) on which the toothed drive belt is mounted with the drive crowns and return made of polyamide and fi breglass.

Easy-assembly coupling system of the belt to the drive pulley. (Siplan Patent).

Motorisation and mechanisation completely hidden inside the transmission tube and guide, all mounted so that the guides are at the ends of the awning.

Silent system as there is no mechanical friction.

## Caractéristiques et les usages



Système avec application pour le montage de store de grande dimension.

Dimensions maximales recommandées par module: Largeur 6 m et avancée 10 m.

Guide et croisillon en aluminium extrudé (UNEL337) Où se monte la courroie de transmission dentée avec les couronnes de transmission et le retour fabriqué en polyamide et en fi bre de verre.

Système d'accrochage de la courroie à la poulie motrice facile à assembler. (Brevet Siplan).

Motorisation et mécanisme entièrement dissimulés le tube de transmission et le guide passent par l'intérieur et l'ensemble est monté de façon à ce que les guides passent par les extrémités du store.

Système silencieux grâce à l'absence de frottements mécaniques.

## Eigenschaften und Anwendungen



System für die Montage von großen Markisen.

Empfohlene maximale Maße pro Modul: 6 m Linie und 10 m Ausfahren.

Führung und Stangen aus extrudiertem Aluminium (UNEL337), mechanisiert per Pfette, Radkränze und Rücklauf aus Polyamid und Glasfaser.

Die Pfette kann leicht an die Zuglauffrolle angehängt werden. (Patent Siplan).

Mechanisierung und Motorisierung vollständig im Innern des Antriebsrohrs verdeckt; die Führungen verlaufen an den äußeren Enden der Markise.

Lautloses System ohne mechanische Reibungen.

LINEA TOLDO AWNING LINE - AUVENT EN LIGNE - LINIE DER MARKISE		
<b>SALIDA (m) PROJECTION AVANCEE AUSFAHREN</b>	5	10
<b>LÍNEA HASTA 7 m. LINE UP TO 7 m. LIGNE JUSQU'À 7 m. LINIE BIS 7 m.</b>	30/17	40/17
<b>LÍNEA HASTA 12 m. LINE UP TO 12 m. LIGNE JUSQU'À 12 m. LINIE BIS 12 m.</b>	70/17	85/17

Ref.: 1155 \_\_\_\_\_



Correa Dentada  
Dented belt

Courroie Dentée  
Pfette

Ref.: 1168 \_\_\_\_\_



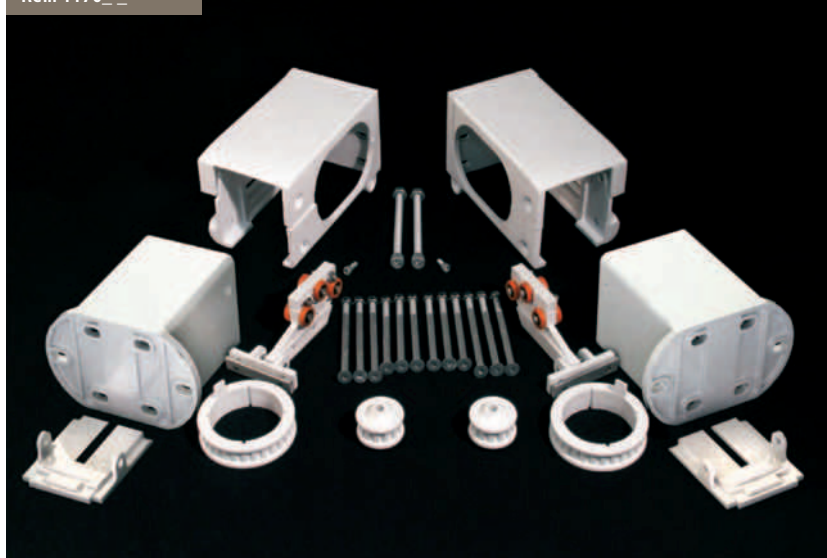
Kit Adaptadores 80x40  
80x40 Adapters kit  
Jeu Adaptateurs 80x40  
Kit Adapter 40x80

Ref.: 1169 \_\_\_\_\_



Kit Adaptadores 90x45  
90x45 Adapters kit  
Jeu Adaptateurs 90x45  
Kit Adapter 45x90

Ref.: 1170 \_\_\_\_\_



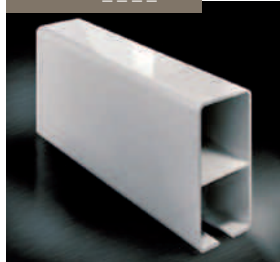
Conjunto Motor 90x96 (incluye escuadras y casquillos)  
Kit Motor 90x96 (valve holders included)  
Ensemble Moteur 90x96 (comprend équerres et douilles)  
Motoreinheit 90x96 (inkl. Winkel und Buchsen)

Ref.: 1310 \_\_\_\_\_



Guía 80x40x2  
Guide 80x40x2  
Glissière 80x40x2  
Führung 80x40x2

Ref.: 1410 \_\_\_\_\_



Guía Sferic 90x45  
Sferic Guide 90x45  
Glissière Sferic 90x45  
Führung Sferic 90x45

Ref.: 1445 \_\_\_\_\_



Guía Sferic 90x96  
Sferic Guide 90x96  
Glissière Sferic 90x96  
Führung Sferic 90x96

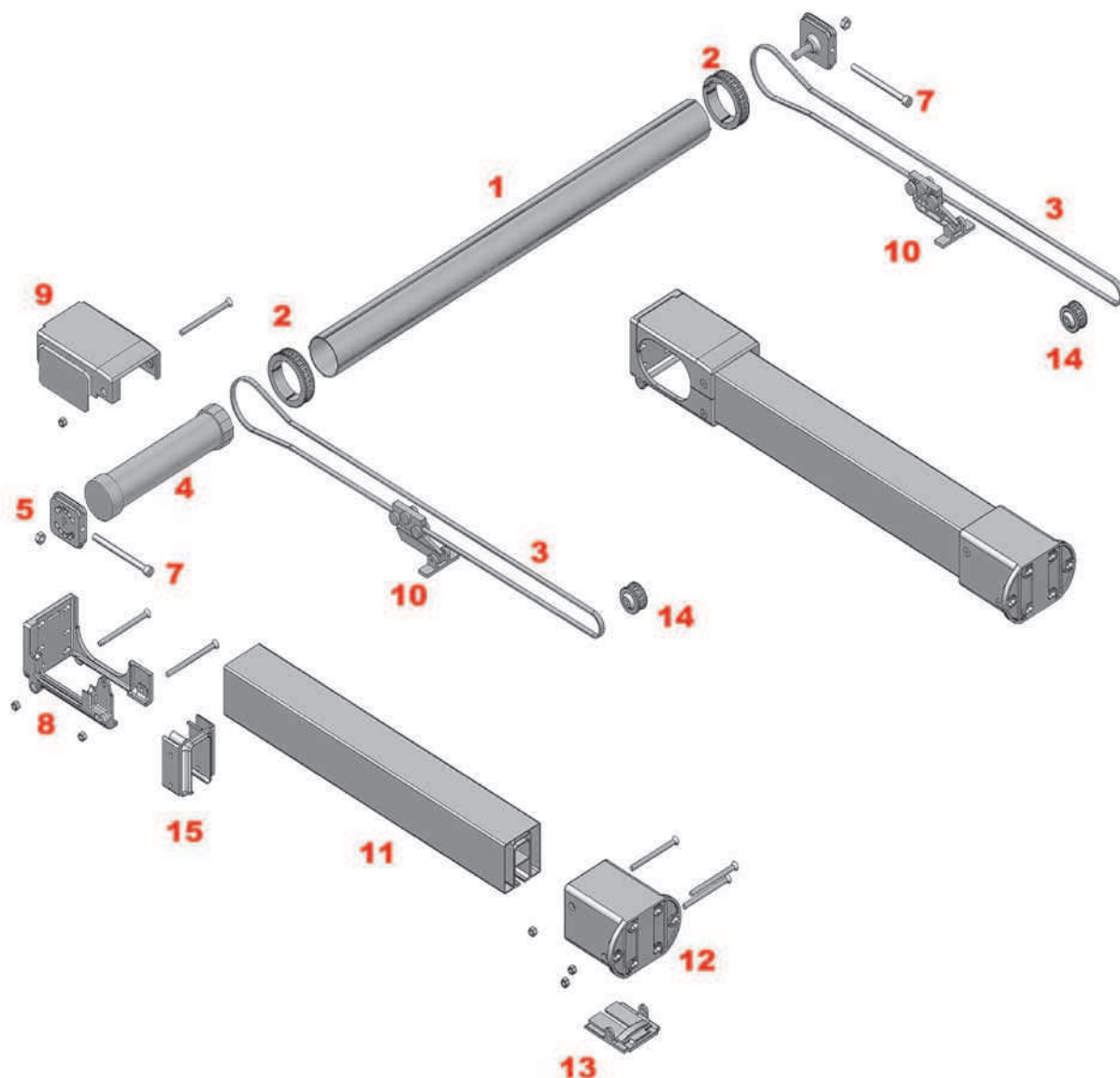
Ref.: 1400 \_\_\_\_\_



Perfi l de Transmisión Ø76  
Transmission Profi l e Ø76  
Profi l de Transmission Ø76  
Antriebsprofi l Ø76

# Siplano Eléctrico

Despiece - Siplano parts - Pièces de Siplano - Komponenten der Siplano



- 1: Tubo de transmisión
- 2: Polea de transmisión
- 3: Correa
- 4: Motor
- 5: Acople motor
- 6: Acople punta
- 7: Tornillo para el tensado
- 8: Soporte motriz
- 9: Tapa soporte motriz
- 10: Polea de arrastre
- 11: Guía (90x96, 90x45 y 80x40)
- 12: Soporte retorno
- 13: Tapa soporte retorno
- 14: Polea de retorno
- 15: Embudo (90x45 y 80x40)



- 1: Transmission tube
- 2: Transmission pulley
- 3: Belt
- 4: Motor
- 5: Motor coupling
- 6: Point coupling
- 7: Tensioning screw
- 8: motor support
- 9: Motor support cap
- 10: Trailing pulley
- 11: Guide (90x96, 90x45 and 80x40)
- 12: Return support
- 13: Return support cap
- 14: Return pulley
- 15: Funnel (90x45 and 80x40)



- 1: Tube de transmission
- 2: Poulie de transmission
- 3: Courroie
- 4: Moteur
- 5: Raccord machine
- 6: Raccord pointe
- 7: Vis pour la tension
- 8: Support moteur
- 9: Cache support moteur
- 10: Poulie d'entraînement
- 11: Glissière (90x96, 90x45 et 80x40)
- 12: Support retour
- 13: Cache support retour
- 14: Poulie de retour
- 15: Embout (90x45 et 80x40)



- 1: Antriebsrohrs
- 2: Laufrolle
- 3: Pfette
- 4: Motor
- 5: Motorankopplung
- 6: Stiftankopplung Stift
- 7: Spannschraube
- 8: Antriebshalterung
- 9: Abdeckung der Antriebshalterung
- 10: Zuglaufrolle
- 11: Führung (90x96, 90x45 y 80x40)
- 12: Rücklaufhalterung
- 13: Abdeckung der Rücklaufhalterung
- 14: Rücklaufrolle
- 15: Trichter (90x45 y 80x40)



# Siplano Eléctrico 80x40

Mecanización oculta y silenciosa  
Hidden and silent mechanisation  
Mécanisme invisible et silencieux  
Verdeckte und lautlose Mechanisierung

## Características y aplicaciones



Sistema con aplicación para el montaje de toldo de dimensión grande.

Medidas máximas recomendadas por módulo: línea 6 m. y salida 9 m.

Guía y palillería de aluminio extrusionado (UNE-L337) la cual se mecaniza con correa dentada y coronas de transmisión y retorno compuestas de poliamida y fibra de vidrio.

Sistema de enganche de la correa a la polea de arrastre de fácil ensamblaje. (Patente Siplan).

Mecanización totalmente oculta al ir por el interior de la guía.

Sistema silencioso al no existir roces mecánicos.

## Characteristics and applications



System with application in high dimensions awning assembling.

Maximum dimensions recommended per module: length 6 m. and projection 9 m.

Guide and little profile made of extruded aluminium (UNE-L337) mechanized with dented belt and transmission and return crown made of polyamide and glass fibre.

Easy assembling system for joining the belt to the pulley to trailing (Patented).

The mechanization is totally occult because is covered for the guide.

It's a very silent system to avoid the mechanical friction.

## Caractéristiques et les usages



Système applicable pour le montage de store de grande dimension.

Mesures maximales recommandées par module : ligne 6 m. et avancée 9 m.

Glissière et croisillons en aluminium extrudé (UNE-L337) mécanisée par une courroie dentée et des couronnes de transmission et de retour composées de polyamide et fibre de verre.

Système d'attelage de la courroie à la poulie d'entraînement facile à assembler. (Brevet).

Mécanisation totalement dissimulée à l'intérieur de la glissière.

Système silencieux en raison d'absence de frottements mécaniques.

## Eigenschaften und Anwendungen



System für die Montage von großen Markisen.

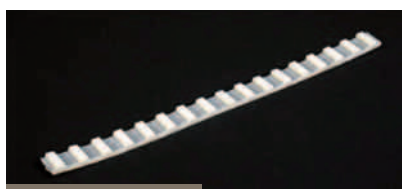
Empfohlene maximale Maße pro Modul: 6 m Linie und 9 m Ausfahren.

Führung und Stangen aus extrudiertem Aluminium (UNE-L337), mechanisiert per Pfette, Radkränze und Rücklauf aus Polyamid und Glasfaser.

Die Pfette kann leicht an die Zuglaufrolle angehängt werden. (Patent Siplan).

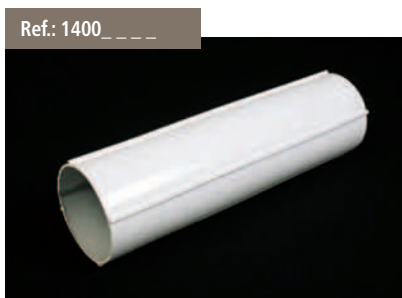
Die Mechanisierung im Innern der Führung ist vollständig verdeckt.

Lautloses System ohne mechanische Reibungen.



Ref.: 1155\_ \_ \_ \_

Correa Dentada  
Dented Belt  
Courroie Dentée  
Pfette



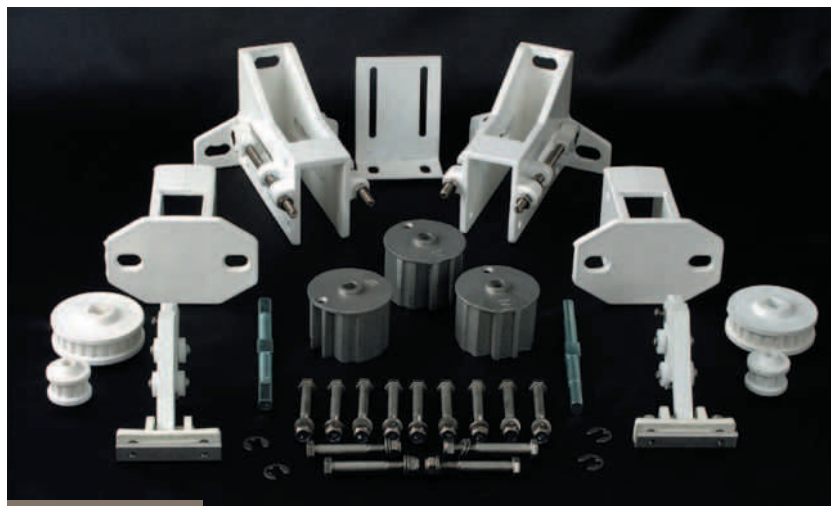
Ref.: 1400\_ \_ \_ \_

Perfil de Transmisión Ø76  
Transmission Profile Ø76  
Antriebsprofil Ø76



Ref.: 1310\_ \_ \_ \_

Guía 80x40x2  
Guide 80x40x2  
Glissière 80x40x2  
Führung 80x40x2



Ref.: 114000\_ \_

Conjunto Motor 80 (incluye escuadras y casquillos)  
Kit Motor 80 (valve holders included)  
Ensemble Moteur 80 (comprend équerres et douilles)  
Motoreinheit 80 (inkl. Winkel und Buchsen)

LINEA TOLDO			
AWNING LINE - AUVENT EN LIGNE - LINIE DER MARKISE			
Ø70	SALIDA (m) PROJECTION AVANÇÉE AUSFAHREN	5	10
	LÍNEA HASTA 7 m. LINE UP TO 7 m. LIGNE JUSQU'À 7 m. LINIE BIS 7 m.	30/17	40/17
	LÍNEA HASTA 12 m. LINE UP TO 12 m. LIGNE JUSQU'À 12 m. LINIE BIS 12 m.	70/17	85/17